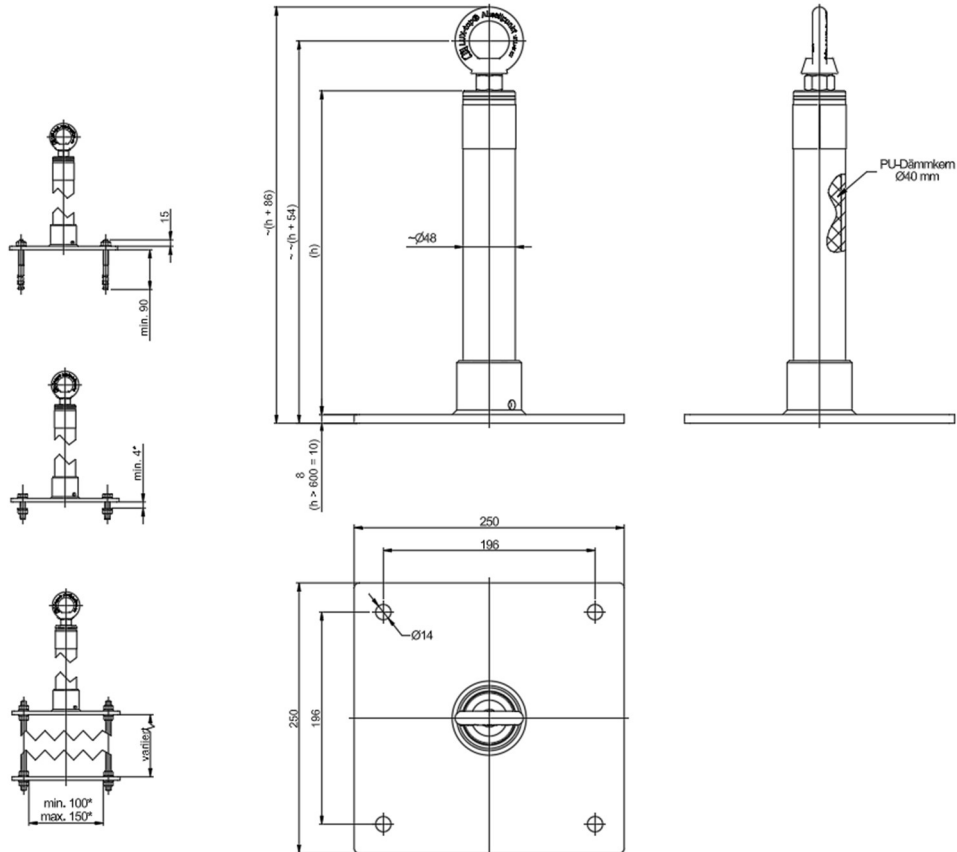


# LUX-top RGD

Einzelanschlagpunkt  
Riwega | safetymania

Produktdatenblatt  
Art. Nr. 03RGD300 03RGD400 03RGD500  
03RGD600 03RGD700  
Revision Nr. 00 vom: 04/08/2025



Eigenschaften	
Material	Edelstahl AISI 304
Anzahl der Operatoren	1 als Abseilpunkt / 3 als Anschlagereinrichtung
Unterkonstruktion	Beton
Bauteildicke	min. 120 mm - min. Klasse C20/25 (B25)
Befestigungsbeispiel	4 Betonanker M12
Mindestrandabstand	220 mm (Anker)
Unterkonstruktion	Stahl
Dicke	nach technischen Bausbestimmungen
Befestigungsbeispiel	4 Sechskantschraube M12 A2
Befestigung	Konterplatte
Max. Befestigungsbreite	150 mm
Mindest Trägermaße	nach technischen Bausbestimmungen

Riwega GmbH behält sich das Recht vor die im vorliegenden technischen Datenblatt enthaltenen Daten jederzeit zu verändern und/oder zu aktualisieren. Das aktuelle Datenblatt kann auf der Webseite [www.riwega.com](http://www.riwega.com) eingesehen werden. Das vorliegende Datenblatt ersetzt alle vorhergehenden Versionen.