

TRAPEZ PV

R4

PUNTI DI FORZA IN BREVE:

Sottostruttura per lamiera grecata

- Resistente agli immensi carichi di pressione e aspirazione causati da vento e neve
- Montaggio orizzontale o verticale (con profili ad incrocio) dei pannelli
- Fino a 5,4 kN/m² carico neve

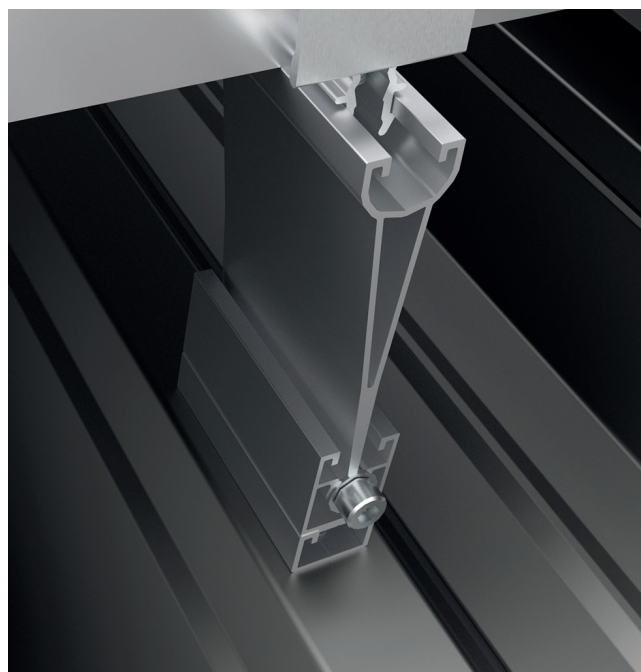
Caratteristiche:



Certificazioni:



Sistema di fissaggio orizzontale senza profili: veloce ed economico



L'installazione di impianti fotovoltaici su tetti commerciali e industriali richiede sistemi di montaggio che convincano per la grande flessibilità e stabilità, con bassi costi di materiale e di manodopera.

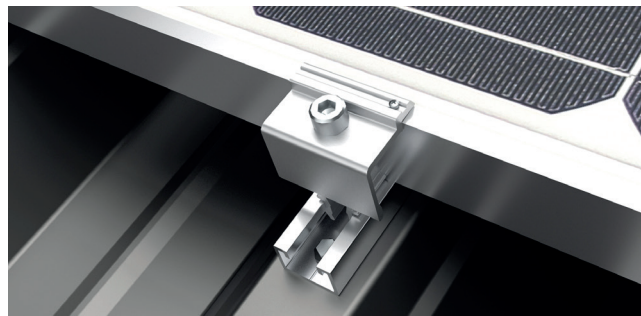
Tramite gli adattatori di inclinazione è possibile impostare l'inclinazione dei pannelli. Utile su tetti non omogenei o tetti curvi.

TRAPEZ PV

LE NOSTRE SOLUZIONI PER LA LAMIERA GRECATA E SANDWICH:

TIPO TS - Fissaggio più semplice e veloce su lamiera grecata con profili da 80 mm e 150 mm

Direttamente avvitati sulla parte alta della lamiera senza tagliare o preforare. I morsetti vengono montati direttamente sulla guida TS08 o TS15



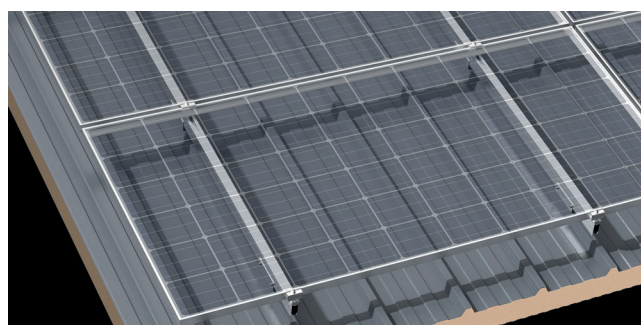
TIPO TL - Fissaggio veloce con sistema a ponte su lamiera grecata

I profili da 250 mm o 380 mm di lunghezza sono già tagliati e preforati, vengono così fissati direttamente su due colmi della lamiera grecata. I morsetti click per moduli vengono montati direttamente sul profilo TL



Tipo TR - Fissaggio su coperture con lastre sandwich

- 1) La testa della vite tiene il peso della struttura e dei pannelli
- 2) Ponte sandwich TR15 con distanziale e guarnizione in gomma integrata
- 3) Binario TR con sezione trasversale ottimizzata del profilo
- 4) La vite autoforante assorbe i carichi dal binario lungo e li trasferisce direttamente nella sottostruttura. Il pannello è protetto da carichi elevati che potrebbero schiacciare il pannello sandwich



Vantaggi del sistema TR:

- Sistema brevettato con sottostruttura autoportante
- Per elevati carichi di neve e di vento
- Protegge il pannello sandwich da carichi elevati e si mantiene la garanzia dei produttori di pannelli
- Montaggio veloce

