

TRAPEZ PV

VORTEILE IM ÜBERBLICK:

Unterkonstruktion für Trapezblech

- Beständig gegen hohe Druck- und Sogbelastungen durch Wind und Schnee
- Horizontal oder vertikale Montage der Module
- Bis zu 5,4 kN/m² Schneelast

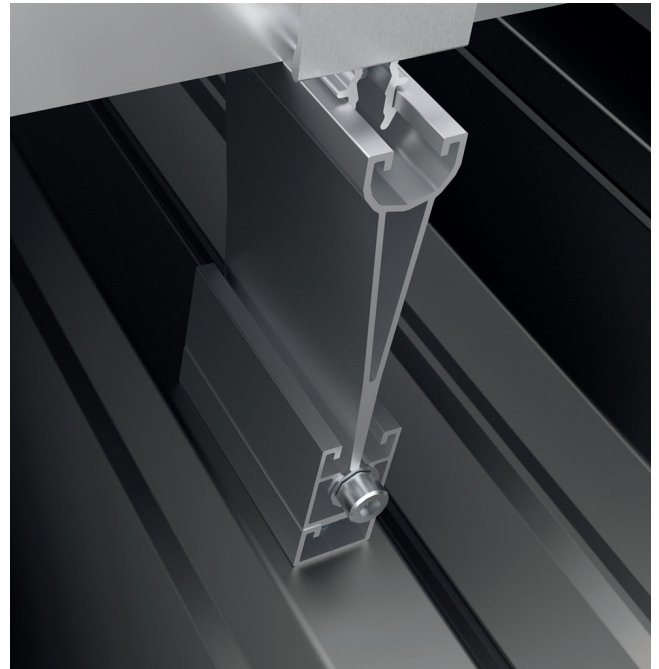
Eigenschaften:



Zertifizierungen:



Horizontales Befestigungssystem ohne Profile: schnell und kostengünstig



Die Installation von Photovoltaikanlagen auf Gewerbe- und Industriedächern erfordert Montagesysteme, die mit großer Flexibilität und Stabilität überzeugen, bei geringen Materialkosten und geringem Arbeitsaufwand.

Mit den Neigungsadaptern können Sie die Neigung der Module einstellen. Nützlich auf unregelmäßigen Dächern oder gewölbten Dächern.

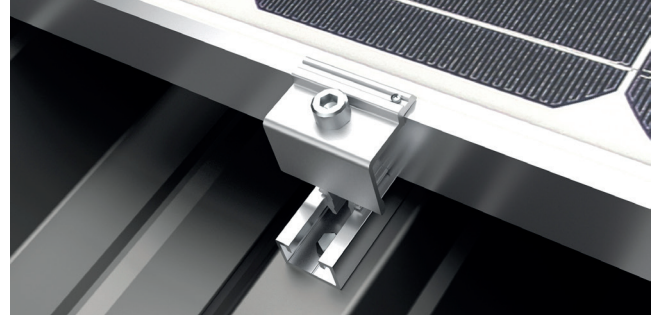
TRAPEZ PV

UNSERE LÖSUNGEN FÜR TRAPEZBLECHE UND SANDWICHPANEELE:

R4

TYP TS - Einfachere und schnellere Befestigung auf Trapezblech mit 80 mm und 150 mm Profilen

Direkt auf die Oberseite des Blechs geschraubt, ohne zu schneiden oder vorzubohren. Die Klemmen werden direkt auf der TS08- oder TS15-Schiene montiert



TYP TL - Schnellbefestigung mit Brückensystem auf Trapezblech

Die 250 mm oder 380 mm langen Profile sind bereits zugeschnitten und vorgebohrt und werden somit direkt auf zwei Trapezblechrippen fixiert. Klickklemmen für Module werden direkt auf dem TL-Profil montiert



Typ TR - Befestigung auf Abdeckungen mit Sandwichpaneelen

- 1) Der Schraubenkopf hält das Gewicht der Struktur und der Module
- 2) TR15 Sandwichbrücke mit Abstandshalter und integrierter Gummidichtung
- 3) TR-Schiene mit optimiertem Profilquerschnitt
- 4) Die Bohrschraube nimmt Lasten von der langen Schiene auf und überträgt sie direkt auf die Unterkonstruktion. Die Platte ist vor hohen Belastungen geschützt, die die Sandwichplatte zerquetschen könnten

Vorteile des TR-Systems:

- Patentiertes System mit selbsttragender Unterkonstruktion
- Für hohe Schnee- und Windlasten
- Schützt die Sandwichplatte vor hohen Belastungen und erhält die Garantie der Plattenhersteller
- Schnelle Montage

