

# PITCH PV

## PUNTI DI FORZA IN BREVE:

### Sottostruttura per tetto a falda

- Sistema Fast-Click per un montaggio velocissimo
- Regolabili in altezza e orizzontalmente
- Componenti in alluminio con alta resistenza alla corrosione
- Fino a 6,0 kN/m<sup>2</sup> carico neve

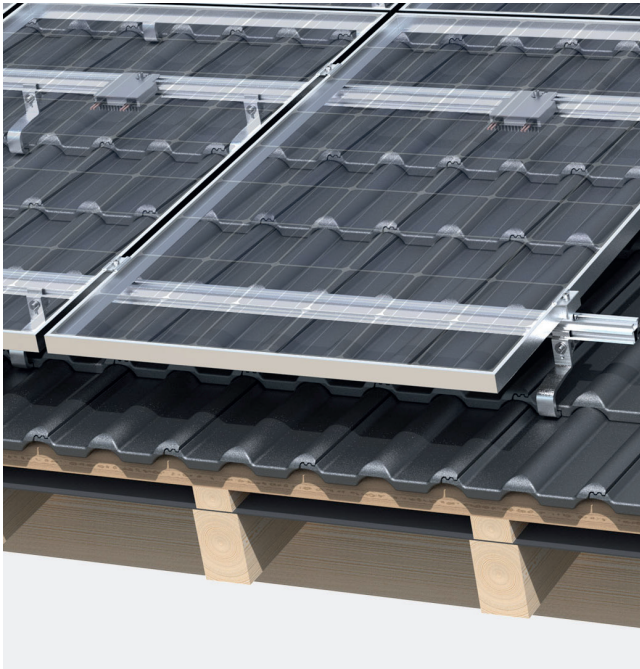
### Caratteristiche:



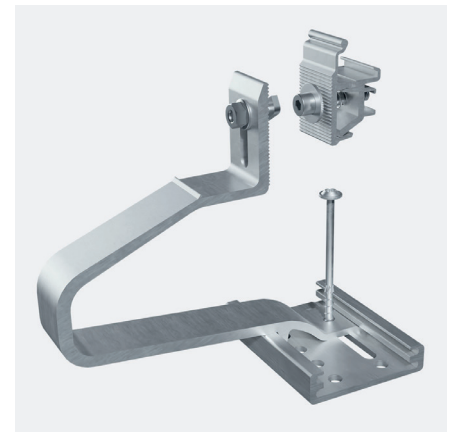
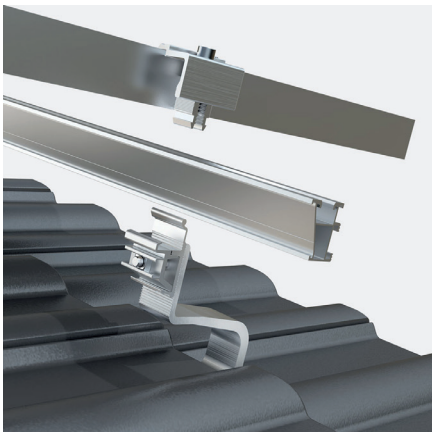
### Certificazioni:



## Copertura a tegole di vari tipi



## Coperture con cotto e cotto portoghese



Sistema Fast-Click brevettato

# PITCH PV

R4

## DESCRIZIONE

Montaggio di moduli fotovoltaici su tetti con coperture tipiche dell'Europa meridionale come le tegole di tipo portoghese o con coppi, o anche con listelli del tetto particolarmente bassi; ganci per tetti in alluminio composti da piastra di base, staffa regolabile a 2 posizioni, nonché con attacco del profilo regolabile in altezza

## AREA DI APPLICAZIONE

È possibile il fissaggio a diversi substrati come il calcestruzzo o il legno e l'adattamento a diverse varianti di tetti nelle regioni di destinazione

## FACILITÀ DI MONTAGGIO

Attacco, posizionamento e fissaggio semplice e rapido della staffa con una sola vite; montaggio dei moduli in verticale (consigliato) o orizzontale

## DIMENSIONI DEL MODULO

Moduli incorniciati in tutte le dimensioni comuni, altezza della cornice 28-46 mm, formato verticale o orizzontale; morsetti per moduli senza cornice su richiesta

## DISTANZA TRA LE FILE

Nessuna elevazione, nessuna distanza tra le file

## REQUISITI IN CANTIERE

Deve essere garantita in cantiere una sufficiente capacità di carico statico della costruzione del tetto e della struttura. Si applicano i termini e le condizioni generali di contratto e di garanzia nonché il contratto con l'utente

Coperture e soluzioni idonei con questo sistema (con gli accessori adatti):

- Coperture a tegole di vari tipi, coppo, coppo portoghese
- Per tetti in lamiera ondulata
- Per tetti a lastre in fibrocemento ondulato
- Profili e ganci in versione alpina per carichi di neve elevati
- Sottostrutture idonee per zone mediterranee con alti carichi di vento e resistenti alla corrosione

**Tegola di ricambio universale, modellabile con supporto. Può sostituire la maggior parte delle tegole. Ideale anche per zone alpine con alti carichi di neve fino a 6 kN/m<sup>2</sup>.**

