

PITCH PV

VORTEILE IM ÜBERBLICK:

Unterkonstruktion für Steildächer

- Fast-Click-System für blitzschnelle Installation
- In der Höhe und horizontal verstellbar
- Aluminiumbauteile mit hoher Korrosionsbeständigkeit
- Bis zu 6,0 kN/m² Schneelast

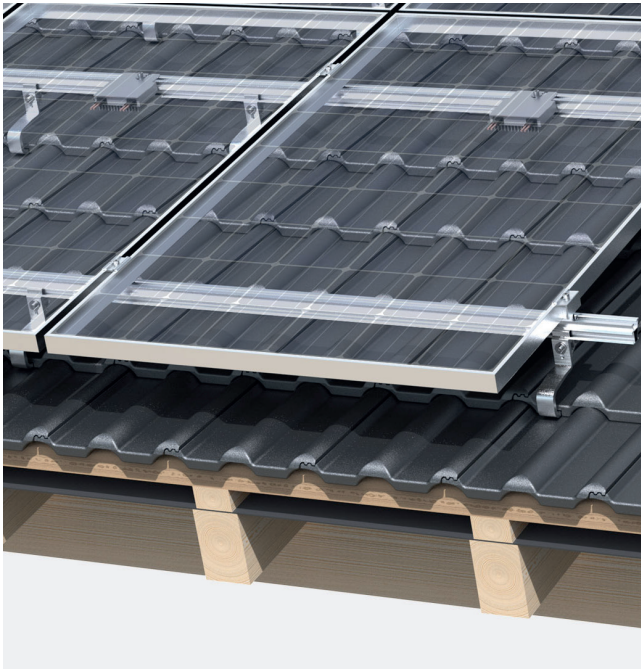
Eigenschaften:



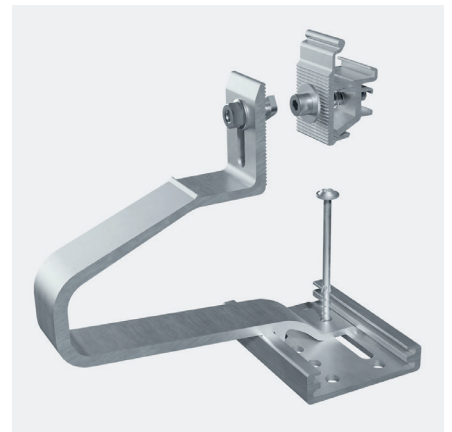
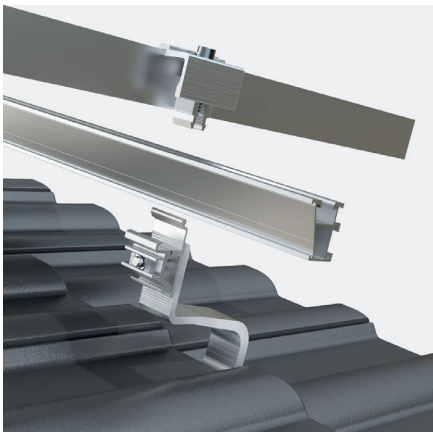
Zertifizierungen:



Für verschiedene Ziegeldächer geeignet



Mönch und Nonne, Mediterrane Dachziegel



Patentiertes Fast-Click System

PITCH PV

R4

BESCHREIBUNG

Installation von Photovoltaikmodulen auch auf Dächern mit typisch südeuropäischen Dächern wie portugiesischen Ziegeln oder mit besonders niedriger Dachlattung; Aluminium-Dachhaken bestehend aus Bodenplatte, 2-fach verstellbarem Bügel, sowie höhenverstellbarer Profilbefestigung

ANWENDUNGSBEREICH

Es ist möglich, auf unterschiedlichen Untergründen wie Beton oder Holz zu befestigen und sich an unterschiedliche Dachvarianten der jeweiligen Region anzupassen

EINFACHE MONTAGE

Schnelle und einfache Befestigung, Positionierung und Befestigung der Halterung mit einer einzigen Schraube

ABMESSUNGEN DES MODULS

Gerahmte Module in allen gängigen Größen, Rahmenhöhe 28-46 mm, Hoch- oder Querformat; Klemmen für rahmenlose Module auf Anfrage

REIHENABSTAND

Keine Aufständering, kein Reihenabstand

BAUSEITIGE ANFORDERUNGEN

Eine ausreichende statische Tragfähigkeit der Dachkonstruktion und des Gebäudetragswerks ist sicherzustellen. Es gelten die allgemeinen Geschäfts- und Garantiebedingungen sowie die Nutzervereinbarung

Folgende Dachtypen mit unserem System kompatibel (mit passendem Zubehör):

- Ziegeldächer, mediterrane Ziegel, portugiesische Ziegel
- Wellblechdächer
- Wellfaserzementdächer
- Profile und Haken in alpiner Ausführung für schwere Schneelasten
- Unterkonstruktionen, die für mediterrane Gebiete mit hohen Windlasten geeignet und korrosionsbeständig sind

Universal- Ersatzziegel, formbar. Als Ersatz für die meisten Ziegelarten. Ideal auch für den Einsatz in alpinen Gebieten mit hohen Schneelasten bis zu 6 kN/m².

