

# Unterkonstruktionen zur Befestigung von Photovoltaik-Modulen

Lösungen für Flach-, Steil- und Metalldächer





# Die PV Befestigungslösungen

Die intelligente Montagelösung von Riwega | safetymania ermöglicht es Installateuren die Photovoltaikanlagen sicher, einfach und in kürzester Zeit zu installieren.

Bei der Entwicklung aller Komponenten lag der Schwerpunkt auf der Auswahl des besten Materials und einer Befestigungstechnologie, die in den letzten Jahren entwickelt wurde, um die Installationszeit auf ein Minimum zu reduzieren und mit minimalem Personalaufwand.

Auf diese Weise können Installateure ein komplettes System anbieten, welches:

- dank des intelligenten Befestigungssystems in kürzester Zeit einsatzbereit
- von höchster Qualität
- mit einem guten Preis-Leistungs-Verhältnis
- beständig gegen atmosphärische Einflüsse in allen Zonen
- 25 Jahre garantiert
- mit kompletter Unterkonstruktionsberechnung (falls erforderlich)
- den europäischen Normen entsprechend ist.

Unsere Erfahrung ermöglicht es uns, Lösungen und Ingenieurdienstleistungen anzubieten, um Sie bei der Planung und Installation von Photovoltaikanlagen zu unterstützen.

Unsere aerodynamisch optimierten PV Unterkonstruktionen bieten Technikern, Projektanten und Installateuren die Sicherheit und mechanische Stabilität, die sie für ihre spezifischen Anforderungen von Projekten benötigen.

Um ein Angebot für ein Projekt mit Berechnung der gesamten Unterkonstruktion oder technischer Beratung zu erhalten, wenden Sie sich bitte an unsere technische Abteilung.

## Index

<b>Unterkonstruktionen zur Befestigung von Photovoltaik-Modulen</b>	S.
<b>01 FLAT PV - Flachdachbefestigungen</b> .....	4
<b>02 PITCH PV - Schrägdachbefestigungen Ziegeldächer</b> .....	6
<b>03 FALZ PV - Befestigungen für Falzdach</b> .....	8
<b>04 TRAPEZ PV - Befestigungen für Trapezdach/Sandwichdach</b> .....	10
<b>05 Ergänzendes Zubehör und Produkte</b> .....	12

# FLAT PV

## VORTEILE IM ÜBERBLICK:

### Unterkonstruktion für Flachdächer

- Hohe Belastbarkeit und Widerstandsfähigkeit bei extremen Wetterbedingungen
- Erfordert nur ein Installateur
- Für Photovoltaikmodule bis 2384 x 1303 mm
- Bis zu 5,4 kN/m<sup>2</sup> Schneelast

### Eigenschaften:



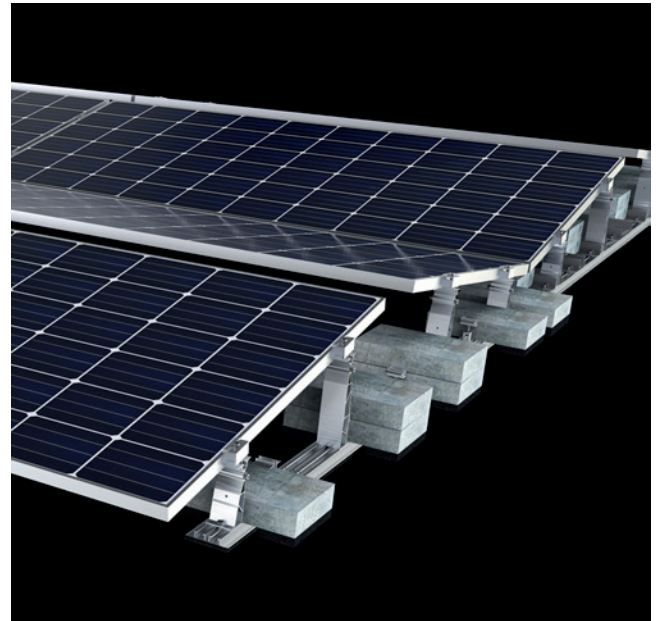
### Zertifizierungen:



## SÜD-Ausrichtung 5° oder 10°



## OST/WEST-Ausrichtung 5° oder 10°



Sichere und geprüfte Unterkonstruktionen für die Montage von Photovoltaikmodulen auf Flachdächern.

### **Ballastbefestigung, mechanische oder kombinierte Befestigung.**

1. Für Module mit **SÜD**-Ausrichtung
2. Für Module mit **OST / WEST** Ausrichtung

Die FLAT-Systemfamilie bietet Unterkonstruktionen für die mühelose Installation von Photovoltaikmodulen auf Flachdächern.

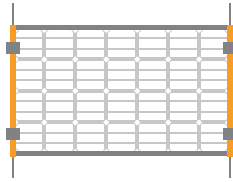
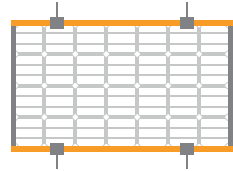
Umfangreiche Windkanaltests und 25 Jahre Produktgarantie sorgen für maximale Sicherheit bei allen Systemen der FLAT-Familie.

Zusätzlich ist eine **Klemmung an der langen und kurzen Seite** des Photovoltaikmoduls möglich.

# FLAT PV

## KLEMMUNGSVARIANTEN

Bei mäßiger Schneelast können die Photovoltaikmodule materialsparend an der kurzen Seite geklemmt werden. Steigt die Druckbelastung oder kommen große Module zum Einsatz, empfiehlt sich eine Klemmung an der Längsseite.

		Verlegung von Schienen (siehe unten)			
		Kurz	Verbunden	Lang	
<b>Klemmung kurze Seite</b> + Schnelle Montage + Reduzierung der Materialkosten		Modul mit Südausrichtung (SN 2)	•	•	•
		Ost- und Westorientierte Module (SN 2 MEHR)	•	•	•
<b>Klemmung lange Seite</b> + Hohe Belastungen + Große Modul		Modul mit Südausrichtung (SN 2)	○	•	•
		Ost- und Westorientierte Modul (SN 2 MEHR)	○	•	•

## MAX. HÖHE GEBÄUDE

100 m (höhere Gebäude auf Anfrage)

## MAX. DACHNEIGUNG

Bis zu 3° bei langen Schienenverbau, 5° bei verbundenen oder kurzen Schienenverbau. Mit Ankerbefestigung bis 10°

## AUSLEGUNG / STANDSICHERHEIT

Softwaregestützt auf Basis von Windkanaluntersuchungen und Baunormen

## BAUSEITIGE ANFORDERUNGEN

Eine ausreichende statische Tragfähigkeit der Dachkonstruktion und des Gebäudetragswerks sowie eine ausreichende Druckbelastbarkeit des Dachaufbaus ist bauseits sicherzustellen. Es gelten die allgemeinen Geschäfts- und Garantiebedingungen sowie die Nutzungsvereinbarung. Die Modulfreigabe ist auch bauseits zu prüfen

## MATERIALIEN

Tragende Verbindungsteile und Modulklemmen aus Aluminium EN AW-6063 T66, Schrauben aus rostfreiem Stahl A2-70, Querstreben, Windleitbleche und Ballastwannen aus Stahl mit Korrosionsschutz-Beschichtung, Bautenschutzmatte aus Polyester-Vlies

# PITCH PV

## VORTEILE IM ÜBERBLICK:

### Unterkonstruktion für Steildächer

- Fast-Click-System für blitzschnelle Installation
- In der Höhe und horizontal verstellbar
- Aluminiumbauteile mit hoher Korrosionsbeständigkeit
- Bis zu 6,0 kN/m<sup>2</sup> Schneelast

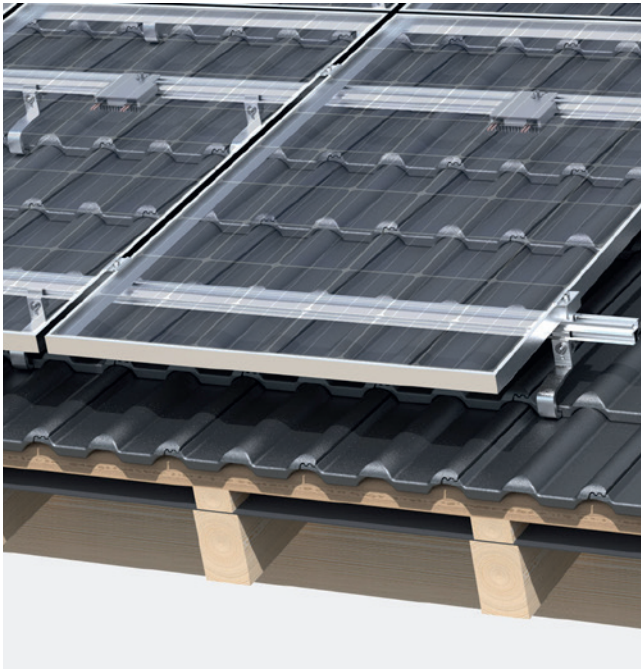
### Eigenschaften:



### Zertifizierungen:



## Für verschiedene Ziegeldächer geeignet



## Mönch und Nonne, Mediterrane Dachziegel



Patentiertes Fast-Click System

# PITCH PV

R4

## BESCHREIBUNG

Installation von Photovoltaikmodulen auch auf Dächern mit typisch südeuropäischen Dächern wie portugiesischen Ziegeln oder mit besonders niedriger Dachlattung; Aluminium-Dachhaken bestehend aus Bodenplatte, 2-fach verstellbarem Bügel, sowie höhenverstellbarer Profilbefestigung

## ANWENDUNGSBEREICH

Es ist möglich, auf unterschiedlichen Untergründen wie Beton oder Holz zu befestigen und sich an unterschiedliche Dachvarianten der jeweiligen Region anzupassen

## EINFACHE MONTAGE

Schnelle und einfache Befestigung, Positionierung und Befestigung der Halterung mit einer einzigen Schraube

## ABMESSUNGEN DES MODULS

Gerahmte Module in allen gängigen Größen, Rahmenhöhe 28-46 mm, Hoch- oder Querformat; Klemmen für rahmenlose Module auf Anfrage

## REIHENABSTAND

Keine Aufständering, kein Reihenabstand

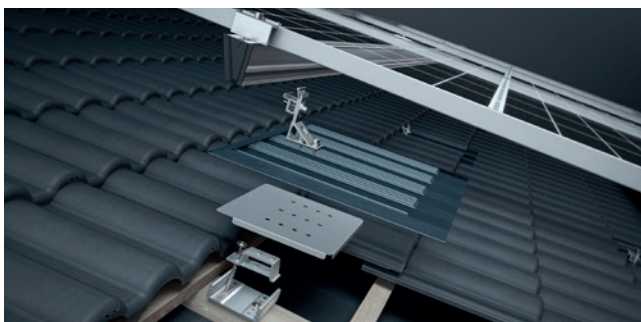
## BAUSEITIGE ANFORDERUNGEN

Eine ausreichende statische Tragfähigkeit der Dachkonstruktion und des Gebäudetragswerks ist sicherzustellen. Es gelten die allgemeinen Geschäfts- und Garantiebedingungen sowie die Nutzervereinbarung

Folgende Dachtypen mit unserem System kompatibel (mit passendem Zubehör):

- Ziegeldächer, mediterrane Ziegel, portugiesische Ziegel
- Wellblechdächer
- Wellfaserzementdächer
- Profile und Haken in alpiner Ausführung für schwere Schneelasten
- Unterkonstruktionen, die für mediterrane Gebiete mit hohen Windlasten geeignet und korrosionsbeständig sind

**Universal- Ersatzziegel, formbar. Als Ersatz für die meisten Ziegelarten. Ideal auch für den Einsatz in alpinen Gebieten mit hohen Schneelasten bis zu 6 kN/m<sup>2</sup>.**



# FALZ PV

## VORTEILE IM ÜBERBLICK:

### Unterkonstruktion für Falzdächer

- Beständig gegen hohe Druck- und Sogbelastungen durch Wind und Schnee
- Horizontal oder vertikale Montage der Module
- Bis zu 5,4 kN/m<sup>2</sup> Schneelast

### Eigenschaften:



### Zertifizierungen:



## Horizontales Befestigungssystem ohne Profile: schnell und kostengünstig



Mit der FALZ PV-Serie ist die Installation von Photovoltaikmodulen auf nahezu allen Arten von Falzdächern möglich. Die Klemmen mit dem kurzen Profil für vormontierte gecrimpte Bleche sind für die direkte Befestigung von Photovoltaikmodulen konzipiert.

Mit der optionalen Montage der Schienen X40/X50 ist die Ausrichtung der Module auch vertikal (Hochformat) möglich.



# FALZ PV

## GEEIGNET FÜR FOLGENDE FALZTYPEN MIT DER GEEIGNETEN KLEMME:



Doppelfalzklemme. Durchdringungsfreie Befestigung auf dem handwerklichen Doppelstehfalz, optimaler Formschluss durch konvex/konkav vorgeformte Fixierschrauben, **TMS08**



Winkel- und Snap-Falzklemme. Durchdringungsfreie Befestigung auf dem handwerklichen Winkelstehfalz und Snap-Falzprofilen wie Nordic Klick Falz®1, etc., **TMM08**



Rundfalzklemme. Durchdringungsfreie Befestigung auf Rundfalzdächern wie BEMO®2, Kalzip®3, Aluform®4 oder RIB-ROOF Evolution®5. Optimaler Formschluss durch konvex/konkav vorgeformte Fixierschrauben, **TMR08**



Gleitfalzklemme small. Zweiteilige und formschlüssige Klemme, speziell für System-Gleitfalzdächer wie RIB-ROOF 465®5 und GBS®6 entwickelt, **TMRD08**

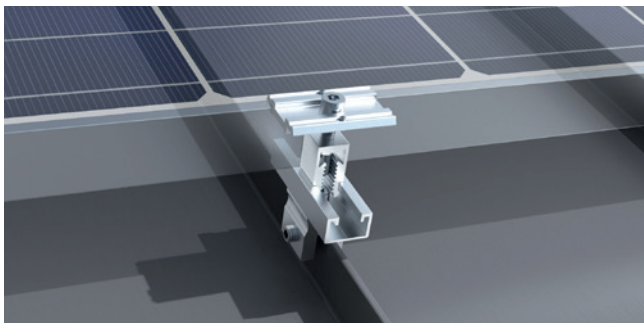


Gleitfalzklemme medium. Zweiteilige und formschlüssige Klemme, speziell für System-Gleitfalzdächer wie Domitec®6, KLIP-LOK 406®7, SAFLOK 410®8 etc. entwickelt, **TMK1508**

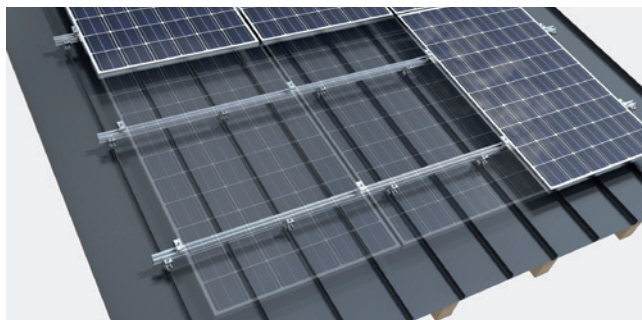
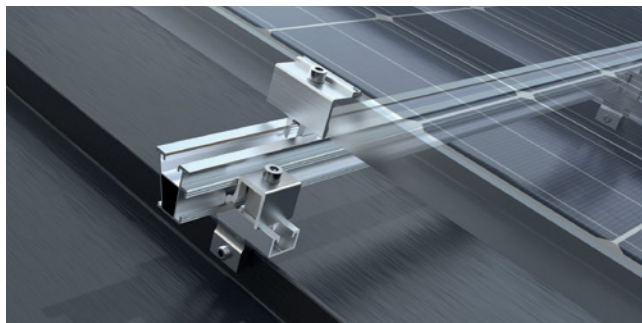


Gleitfalzklemme large. Zweiteilige und formschlüssige Klemme, speziell für System-Gleitfalzdächer wie KLIP-LOK 980 Optima®7, KLIP-LOK 700®7, WeatherClip 655®9, WeatherClip 700®9 etc. entwickelt, **TMK2008**

### System für horizontale Montage



### Schiensystem für vertikale Montage



# TRAPEZ PV

## VORTEILE IM ÜBERBLICK:

### Unterkonstruktion für Trapezblech

- Beständig gegen hohe Druck- und Sogbelastungen durch Wind und Schnee
- Horizontal oder vertikale Montage der Module
- Bis zu 5,4 kN/m<sup>2</sup> Schneelast

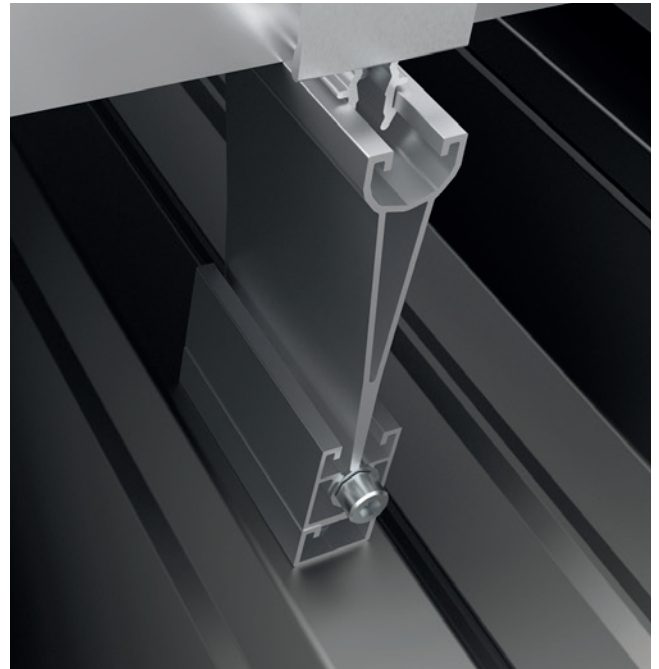
#### Eigenschaften:



#### Zertifizierungen:



## Horizontales Befestigungssystem ohne Profile: schnell und kostengünstig



Die Installation von Photovoltaikanlagen auf Gewerbe- und Industriedächern erfordert Montagesysteme, die mit großer Flexibilität und Stabilität überzeugen, bei geringen Materialkosten und geringem Arbeitsaufwand.

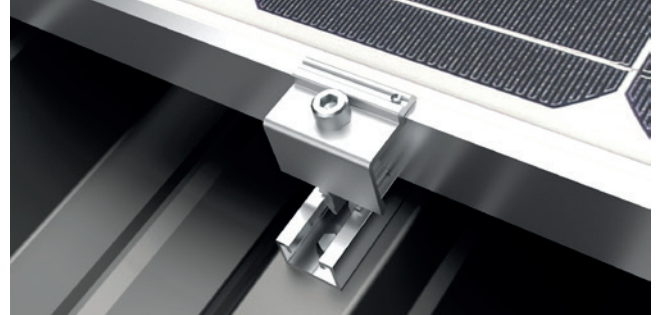
Mit den Neigungsadaptern können Sie die Neigung der Module einstellen. Nützlich auf unregelmäßigen Dächern oder gewölbten Dächern.

# TRAPEZ PV

## UNSERE LÖSUNGEN FÜR TRAPEZBLECHE UND SANDWICHPANEELE:

### TYP TS - Einfachere und schnellere Befestigung auf Trapezblech mit 80 mm und 150 mm Profilen

Direkt auf die Oberseite des Blechs geschraubt, ohne zu schneiden oder vorzubohren. Die Klemmen werden direkt auf der TS08- oder TS15-Schiene montiert



### TYP TL - Schnellbefestigung mit Brückensystem auf Trapezblech

Die 250 mm oder 380 mm langen Profile sind bereits zugeschnitten und vorgebohrt und werden somit direkt auf zwei Trapezblechrippen fixiert. Klickklemmen für Module werden direkt auf dem TL-Profil montiert

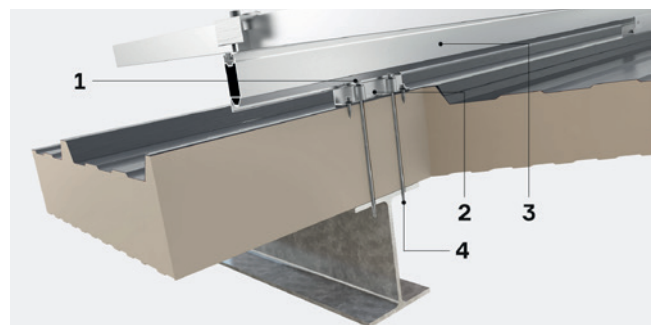
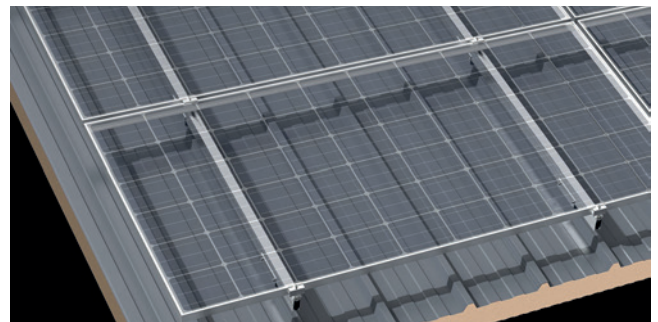


### Typ TR - Befestigung auf Abdeckungen mit Sandwichpaneelen

- 1) Der Schraubenkopf hält das Gewicht der Struktur und der Module
- 2) TR15 Sandwichbrücke mit Abstandshalter und integrierter Gummidichtung
- 3) TR-Schiene mit optimiertem Profilquerschnitt
- 4) Die Bohrschraube nimmt Lasten von der langen Schiene auf und überträgt sie direkt auf die Unterkonstruktion. Die Platte ist vor hohen Belastungen geschützt, die die Sandwichplatte zerquetschen könnten

Vorteile des TR-Systems:

- Patentiertes System mit selbsttragender Unterkonstruktion
- Für hohe Schnee- und Windlasten
- Schützt die Sandwichplatte vor hohen Belastungen und erhält die Garantie der Plattenhersteller
- Schnelle Montage



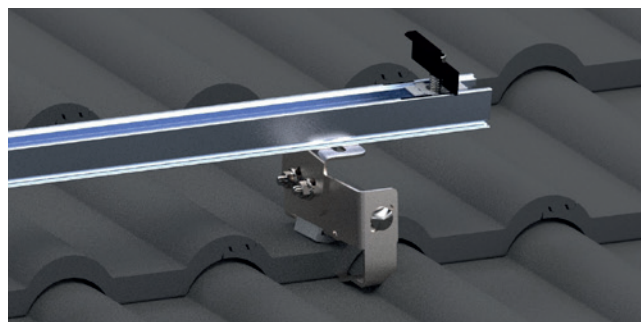
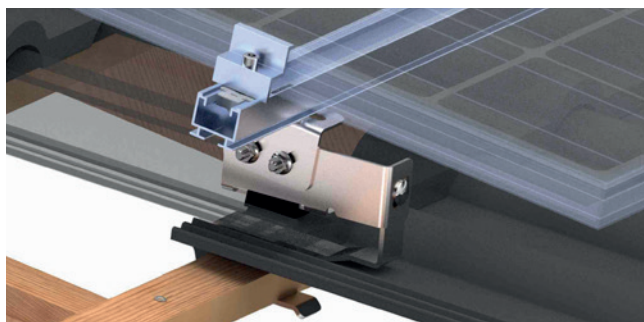
# Zubehör für die Photovoltaikanlage

## UNIVERSAL - SOLARHALTER FÜR ZIEGELDÄCHER (FLACHE ZIEGELARTEN)

R4

### Universal - Solarhalter:

- Sparrenunabhängiger Solarhalter für Steildächer mit flacher Ziegeleindeckung und Ziegel mit flachem Bereich
- Geeignet für 3x5 oder 4x6 cm Lattung (Maße angeben)
- Der flache Bereich des Ziegels (Höhe) und die Höhe der Latte dürfen eine Gesamthöhe von 5,6 cm nicht überschreiten
- Die maximale Überdeckung der Ziegel beträgt 100 mm
- Der Solarhalter ist in Kombination mit dem Winkelaufsatz (siehe Zubehör) an den Profilen X40, X50 und X60 zu befestigen



## ZUBEHÖR FÜR DIE BEFESTIGUNG VON PHOTOVOLTAIKMODULEN

### Klemmen:

- Endklemme für alle Module mit Rahmen für Riwega-Befestigungen 28-42mm, Alu CLE20 oder 30-46mm CLE10
- Endklemme für 30-46 mm Platten, schwarz CLEB10
- Zwischenklemme für 30-46 mm Paneele und Riwega-Befestigungen, Alu CLM10
- Zwischenklemme für 30-46 mm Paneele und Riwega-Befestigungen, schwarz CLMB10

### Profile und Halterungen:

- Aluminiumprofil zur Befestigung von Klemmen 3300 mm, 35x40 mm X40
- Aluminiumprofil zur Befestigung von Klemmen 3300 mm, 35x50 mm X50, 35x60 mm X60, für schwere Schneelasten
- Profilverbinder X40 und/oder X50 200 mm, 22,3x18,3 mm, Aluminium
- Kreuz-Profilverbinder für X40- und/oder X50-Profile, Aluminium
- X40 Profilabdeckung XCL40 und XCR40, X50 Profile XCL50 und XCR50
- Schnellbefestigungsprofil TS15 der Module horizontal auf Trapezblechblech, 150 mm (Klemmen nicht im Lieferumfang enthalten und separat hinzuzufügen)
- Winkelaufsatz 65x50 für Stockschrauben oder diversen liegenden Anschlüssen XWA oder XWACL mit Fast-Klick in Kombi mit Riwega Aluminiumprofilen

### Diverses Zubehör:

- Kabelbefestigungsclips an Modulen CLP-M
- Hammerschraube und Mutter zur Befestigung mit Inbusschlüssel, Stahl A2, M8x16 DIN912
- Verlängerung für Schraubendrehereinsätze, Länge 150 mm ¼"
- Schablone für die Befestigung der Füße des FLAT-Systems für Flachdächer, Länge 1980 mm
- Schablone für die Montage und Positionierung der Schienen des FLAT-Systems für Flachdächer, Länge 2500 mm
- CLP-WD Anschlussklemme zum Verbinden von Windleitblechen
- Selbstschneidende Schraube SCS8x20 M8x20 zur Befestigung von Zubehör auf Flachdächern

# Zubehör für die Photovoltaikanlage

ZUBEHÖR FÜR DAS DACH UND DIE SICHERHEIT AUF DER BAUSTELLE

R4



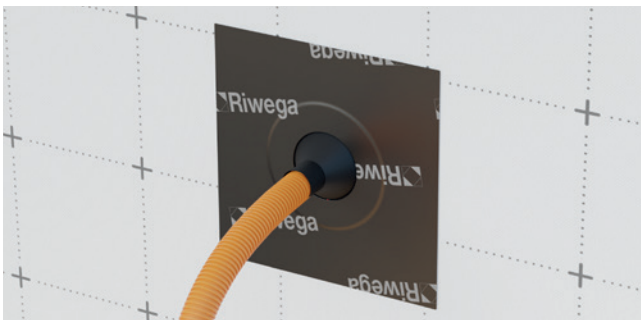
Schneefangsysteme, die für Photovoltaikanlagen geeignet sind:

- **Snow Stop PV für Photovoltaikmodule**
- **Standardmäßige lineare Schneestopper und lineare Schneeklemmen mit Befestigung an Photovoltaikmodulen**



Um die Wasserdichtigkeit zu gewährleisten:

**Coll Alu, für die Isolierung von Haken und Blechziegeln auf Schrägdächern**



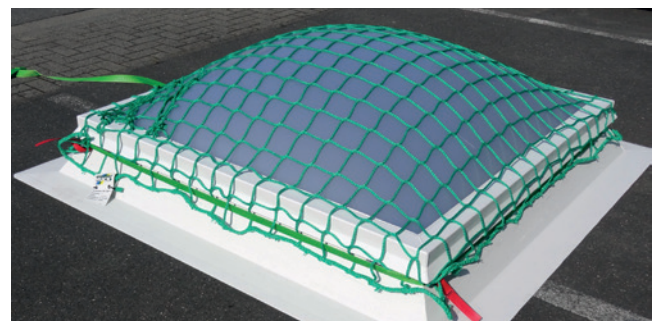
Um die Luft- Wind- und Wasserdichtigkeit zu gewährleisten:  
**Air Stop EPDM, zur Isolierung von Kabeldurchführungen**



Für die Sicherheit in der Höhe:  
**Persönliche Schutzausrüstung PSA**



Für Sicherheit in der Höhe:  
**Horizontale Anschlagseinrichtungen für Industrie- oder Wohngebäude (Indy oder LUX-top)**



Für Sicherheit in der Höhe:  
**Lichtkuppelnetz**

# Zubehör für die Photovoltaikanlage

ZUBEHÖR FÜR DAS DACH UND DIE SICHERHEIT AUF DER BAUSTELLE

R4



Für Sicherheit in der Höhe:  
**Solartec Plus Absturzsicherung**



Für die sichere Ablage:  
**Dachständer Alu - Arbeitsbühne für Steildächer**



Für die Sicherheit in der Höhe:  
**RSS und RSS Kompact Absturzsicherungsgeländer**



Für die Sicherheit in der Höhe:  
**Rückenschutzgeländer RIALTO und RIALTO MAX**



Für den sicheren Transport der PV Module:  
**GEDA Alu- Schrägaufzug**



Für die Sicherheit in der Höhe:  
**Dachschutz - Netzrahmen**





Obere Insel Straße, 28 I-39044 Neumarkt (BZ)  
Tel. +39 0471 827 500 Fax +39 0471 827 555  
info@riwega.com www.riwega.com

member of  **Ergepearl** group