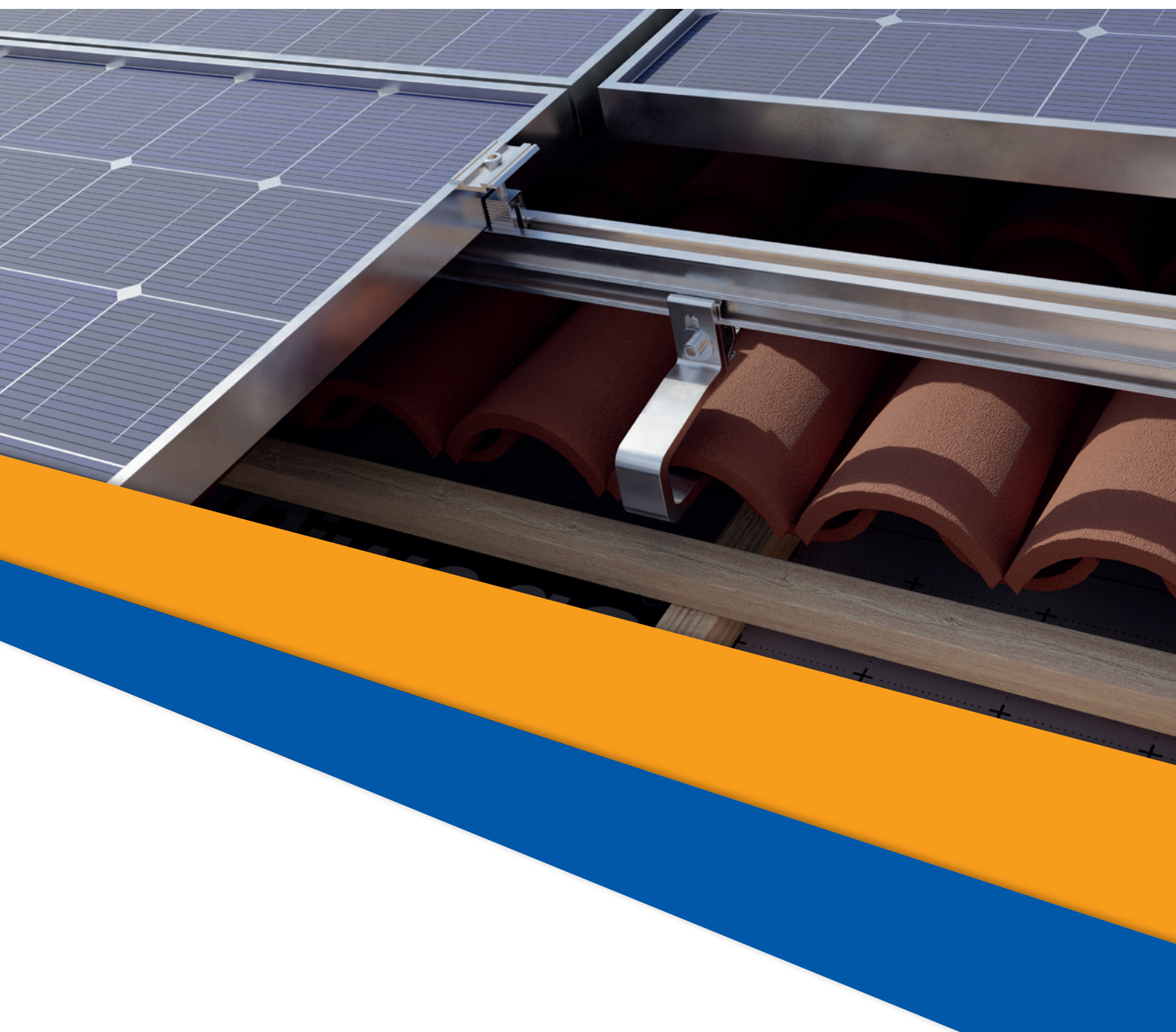


Sottostrutture per il montaggio di moduli fotovoltaici

Soluzioni per tetti piani, a falda e per coperture in metallo



Le soluzioni di fissaggio PV

Le soluzioni di montaggio intelligenti di Riwega | safetymania permettono agli installatori di montare i sistemi fotovoltaici in modo sicuro, facile e in tempi ridottissimi.

Lo sviluppo di tutti i componenti si concentrava sulla scelta del materiale migliore e una tecnologia di fissaggio sviluppata negli ultimi anni per ridurre i tempi di installazione al minimo con l'impiego minimo di personale.

Questo permetterà agli installatori di offrire un impianto completo:

- pronto in tempi brevissimi, grazie al sistema di fissaggio intelligente
- di altissima qualità
- con un ottimo rapporto qualità/prezzo
- resiste agli eventi atmosferici in tutte le zone
- garantito per 25 anni
- con calcolo completo della sottostruttura (se richiesto)
- conforme alle normative europee

La nostra esperienza ci permette di offrire soluzioni e servizi di ingegneria per assistervi nella progettazione e nell'installazione di impianti fotovoltaici.

Le nostre strutture aerodinamicamente ottimizzate per pannelli solari offrono a tecnici, progettisti e installatori la sicurezza e la stabilità meccanica di cui hanno bisogno per le esigenze specifiche dei singoli progetti.

Per avere un'offerta per un progetto con calcolo della sottostruttura intera o consulenza tecnica contattate il nostro ufficio tecnico.

Indice

Sottostrutture per il montaggio di moduli fotovoltaici	Pag.
01 FLAT PV - Fissaggi per tetti piani	4
02 PITCH PV - Fissaggi per tetti a falda, coperture a tegole	6
03 FALZ PV - Fissaggi per lamiera aggraffata	8
04 TRAPEZ PV - Fissaggi per lamiera grecata/sandwich	10
05 Accessori e prodotti complementari	12

FLAT PV

R4

PUNTI DI FORZA IN BREVE:

Sottostruttura per tetto piano

- Elevata capacità di carico e resistenza in condizioni meteorologiche estreme
- Richiede un solo installatore
- Per pannelli fotovoltaici fino a 2384 x 1303 mm
- Fino a 5,4 kN/m² carico neve

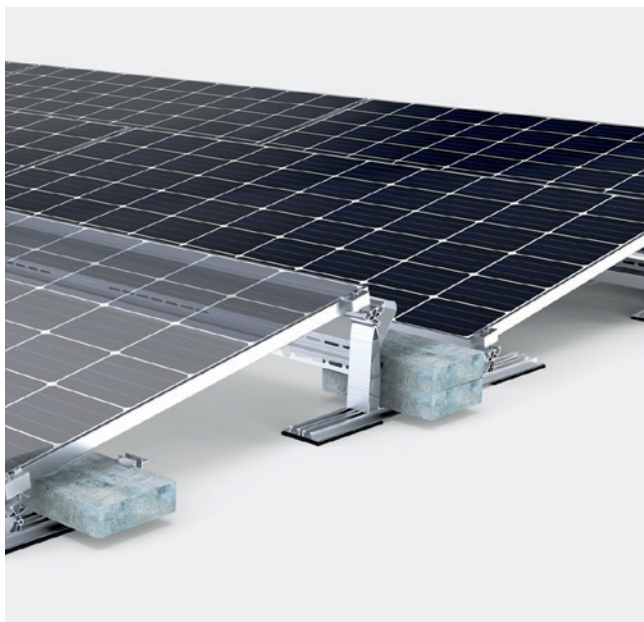
Caratteristiche:



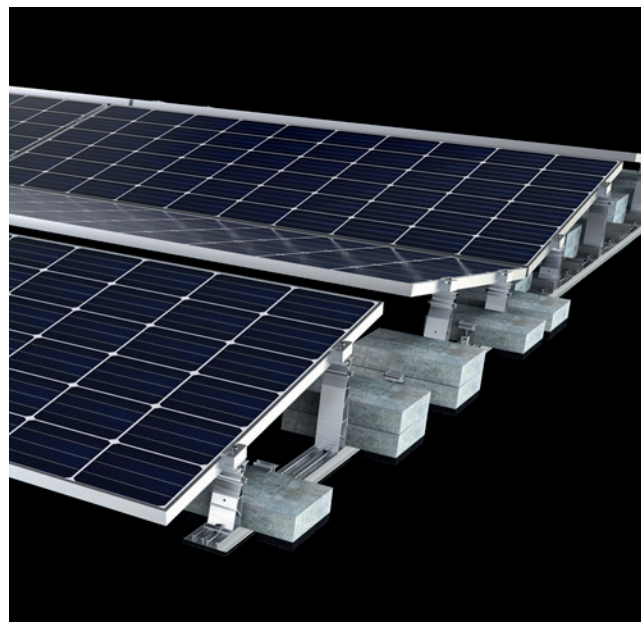
Certificazioni:



Orientamento SUD 5° o 10°



Orientamento EST/OVEST 5° o 10°



Sottostrutture sicure e testate per il montaggio di moduli fotovoltaici su tetti piani.

Fissaggio a zavorra o fissaggio meccanico o combinato.

1. Per moduli con orientamento verso **SUD**
2. Per moduli con orientamento verso **EST / OVEST**

La famiglia di sistemi FLAT offre sottostrutture costruite per l'installazione senza sforzo di moduli fotovoltaici su tetti piani.

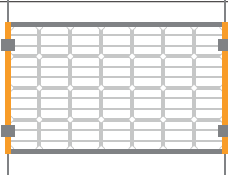
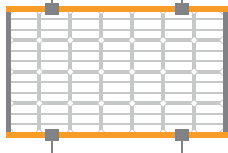
Gli approfonditi test nella galleria del vento e la garanzia del prodotto da 25 anni garantiscono la massima sicurezza per tutti i sistemi della famiglia FLAT.

Inoltre, è possibile un **bloccaggio sul lato lungo e corto** del pannello fotovoltaico.

FLAT PV

VARIANTI DI BLOCCAGGIO

In caso di moderato carico di neve, i moduli fotovoltaici possono essere bloccati sul lato corto per risparmiare materiale. Se il carico di pressione aumenta o si utilizzano moduli di grandi dimensioni, si consiglia il bloccaggio sul lato lungo.

		Posa delle guide (vedi sotto)			
		Corta	Collegata	Lunga	
Bloccaggio su lato corto + Montaggio rapido + Riduzione dei costi per il materiale		Moduli con orientamento a sud (SN 2)	●	●	●
		Moduli con orientamento a est e a ovest (SN 2 PLUS)	●	●	●
Bloccaggio su lato lungo + Carichi elevati + Moduli di grandi dimensioni		Moduli con orientamento a sud (SN 2)	○	●	●
		Moduli con orientamento a est e a ovest (SN 2 PLUS)	○	●	●

MAX. ALTEZZA EDIFICIO

100 m (modifica per edifici più alti su richiesta)

MAX. PENDENZA DEL TETTO

Fino a 3° per la posa di guide lunghe, 5° per la posa di guide collegate o frazionate. Con fissaggio ad ancoraggio fino a 10°

PROGETTAZIONE/ PROVA DI STABILITÀ

Supportato da software sulla base di studi in galleria del vento e norme edilizie

REQUISITI DA PARTE DEL CLIENTE

Deve essere garantita una sufficiente capacità di carico statico della struttura del tetto e della struttura portante dell'edificio, nonché una sufficiente resistenza alla pressione della struttura del tetto da parte del committente. Si applicano le condizioni generali di contratto e di garanzia, nonché l'accordo di utilizzo. Anche il rilascio del modulo deve essere controllato dal cliente

MATERIALI

Elementi di collegamento portanti e morsetti modulari in alluminio EN AW-6063 T66, viti in acciaio inossidabile A2-70, traverse, deflettori vento e supporti zavorra in acciaio con rivestimento anticorrosione, tappetino di protezione per edifici in poliestere in tessuto non tessuto

PITCH PV

PUNTI DI FORZA IN BREVE:

Sottostruttura per tetto a falda

- Sistema Fast-Click per un montaggio velocissimo
- Regolabili in altezza e orizzontalmente
- Componenti in alluminio con alta resistenza alla corrosione
- Fino a 6,0 kN/m² carico neve

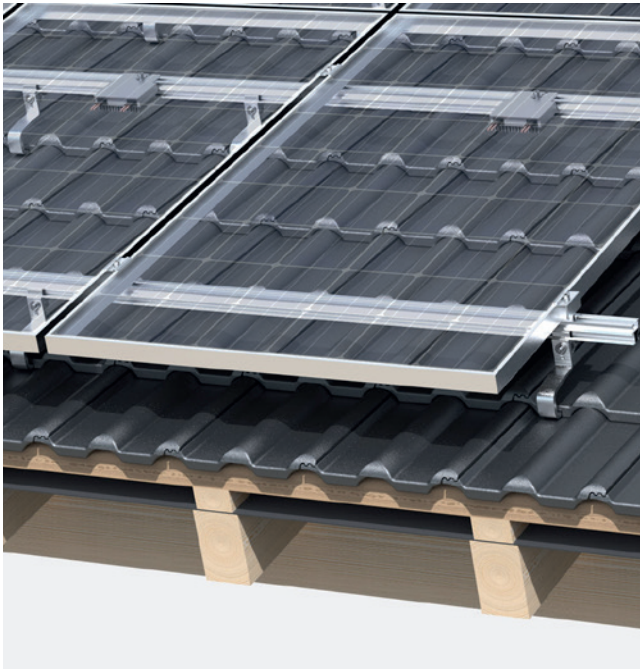
Caratteristiche:



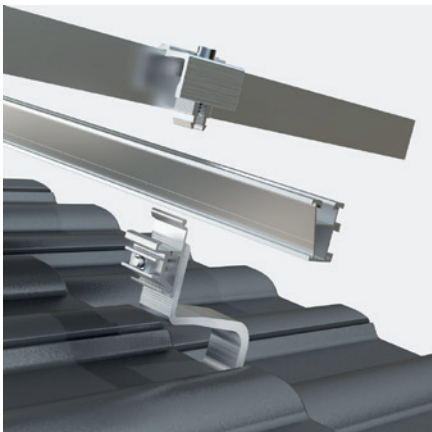
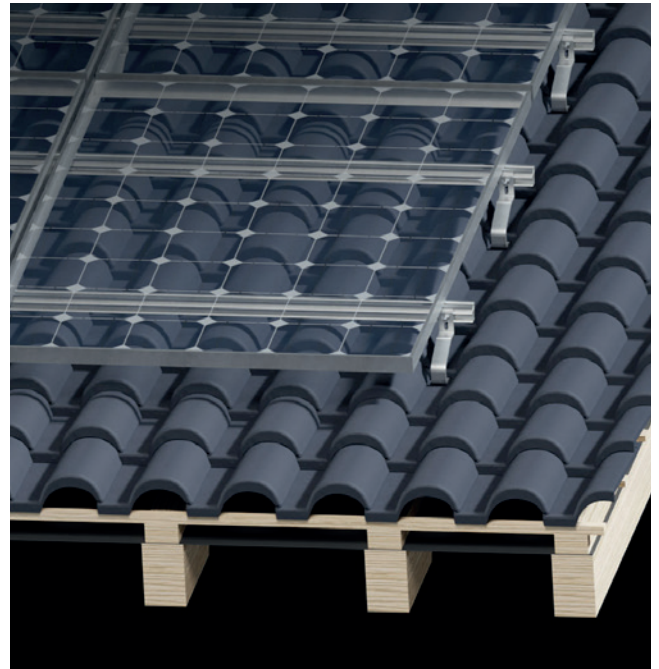
Certificazioni:



Copertura a tegole di vari tipi



Coperture con cotto e cotto portoghese



Sistema Fast-Click brevettato

PITCH PV

R4

DESCRIZIONE

Montaggio di moduli fotovoltaici su tetti con coperture tipiche dell'Europa meridionale come le tegole di tipo portoghese o con coppi, o anche con listelli del tetto particolarmente bassi; ganci per tetti in alluminio composti da piastra di base, staffa regolabile a 2 posizioni, nonché con attacco del profilo regolabile in altezza

AREA DI APPLICAZIONE

È possibile il fissaggio a diversi substrati come il calcestruzzo o il legno e l'adattamento a diverse varianti di tetti nelle regioni di destinazione

FACILITÀ DI MONTAGGIO

Attacco, posizionamento e fissaggio semplice e rapido della staffa con una sola vite; montaggio dei moduli in verticale (consigliato) o orizzontale

DIMENSIONI DEL MODULO

Moduli incorniciati in tutte le dimensioni comuni, altezza della cornice 28-46 mm, formato verticale o orizzontale; morsetti per moduli senza cornice su richiesta

DISTANZA TRA LE FILE

Nessuna elevazione, nessuna distanza tra le file

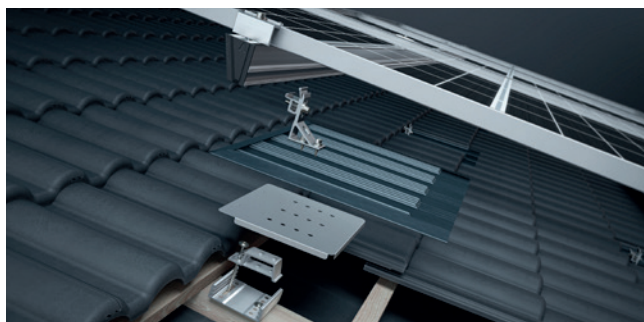
REQUISITI IN CANTIERE

Deve essere garantita in cantiere una sufficiente capacità di carico statico della costruzione del tetto e della struttura. Si applicano i termini e le condizioni generali di contratto e di garanzia nonché il contratto con l'utente

Coperture e soluzioni idonei con questo sistema (con gli accessori adatti):

- Coperture a tegole di vari tipi, coppo, coppo portoghese
- Per tetti in lamiera ondulata
- Per tetti a lastre in fibrocemento ondulato
- Profili e ganci in versione alpina per carichi di neve elevati
- Sottostrutture idonee per zone mediterranee con alti carichi di vento e resistenti alla corrosione

Tegola di ricambio universale, modellabile con supporto. Può sostituire la maggior parte delle tegole. Ideale anche per zone alpine con alti carichi di neve fino a 6 kN/m².



FALZ PV

R4

PUNTI DI FORZA IN BREVE:

Sottostruttura per lamiera aggraffata

- Resistente agli immensi carichi di pressione e aspirazione causati da vento e neve
- Montaggio orizzontale o verticale (con profili ad incrocio) dei pannelli
- Fino a 5,4 kN/m² carico neve

Caratteristiche:



Certificazioni:



Sistema di fissaggio orizzontale senza profili: veloce ed economico



Con la serie FALZ PV, l'installazione di moduli fotovoltaici è possibile praticamente su tutti i tipi di tetto in lamiera aggraffata. I morsetti con il profilo corto per lamiera aggraffata premontato sono progettati per il fissaggio diretto dei moduli fotovoltaici.

Con il montaggio opzionale dei profili in alluminio X40/X50, l'allineamento dei moduli è possibile anche in verticale (formato verticale).

FALZ PV

IDONEO PER I SEGUENTI TIPI DI AGGRAFFATURA, SCEGLIENDO IL MORSETTO ADATTO:



Morsetto per lamiera con aggraffatura singola e doppia (alta, bassa), **TMD508**



Morsetto per lamiera con aggraffatura angolare (alta, bassa), p.es Nordic Klick Falz®1, ecc., **TMM08**



Morsetto per lamiera con aggraffatura circolare come BEMO®2, Kalzip®3, Aluform®4 o RIB-ROOF Evolution®5, **TMR08**



Morsetto per lamiera con aggraffatura scorrevole piccola come RIB-ROOF 465®5 e GBS®6, **TMRD08**

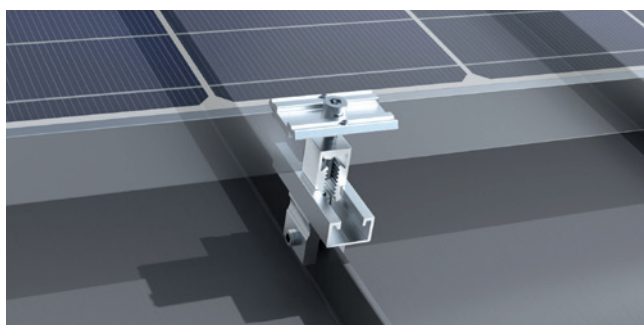


Morsetto per lamiera con aggraffatura scorrevole medio come Domitec®6, KLIP-LOK 406®7, SAFLOK 410®8 o simili, **TMK1508**

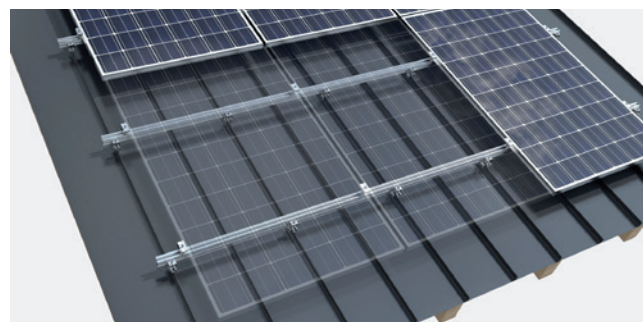
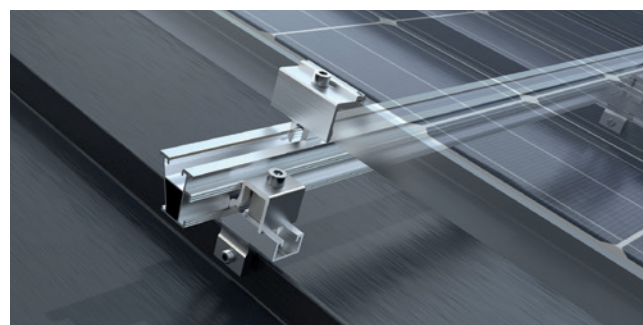


Morsetto per lamiera con aggraffatura scorrevole grande KLIP-LOK 980 Optima®7, KLIP-LOK 700®7, WeatherClip 655®9, WeatherClip 700®9 o simili, **TMK2008**

Sistema per montaggio orizzontale



Sistema con binario per montaggio verticale



TRAPEZ PV

R4

PUNTI DI FORZA IN BREVE:

Sottostruttura per lamiera grecata

- Resistente agli immensi carichi di pressione e aspirazione causati da vento e neve
- Montaggio orizzontale o verticale (con profili ad incrocio) dei pannelli
- Fino a 5,4 kN/m² carico neve

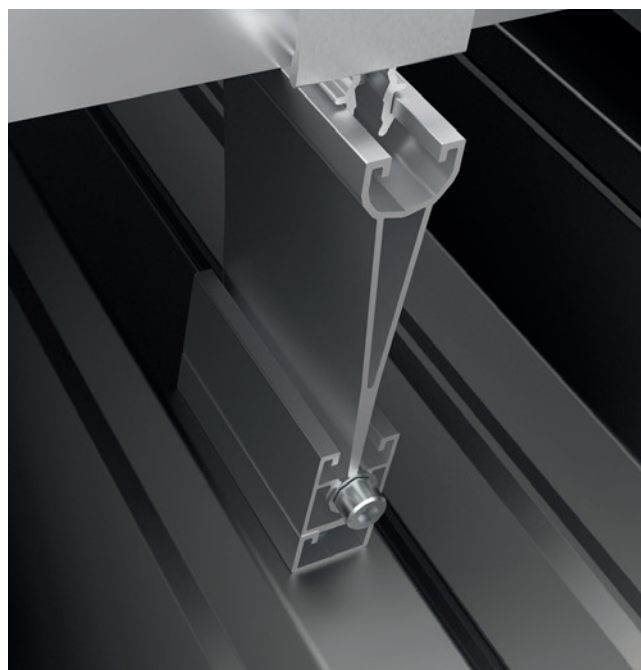
Caratteristiche:



Certificazioni:



Sistema di fissaggio orizzontale senza profili: veloce ed economico



L'installazione di impianti fotovoltaici su tetti commerciali e industriali richiede sistemi di montaggio che convincano per la grande flessibilità e stabilità, con bassi costi di materiale e di manodopera.

Tramite gli adattatori di inclinazione è possibile impostare l'inclinazione dei pannelli. Utile su tetti non omogenei o tetti curvi.

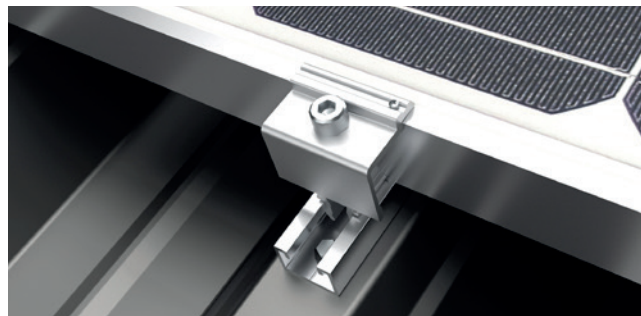
TRAPEZ PV

LE NOSTRE SOLUZIONI PER LA LAMIERA GRECATA E SANDWICH:

R4

TIPO TS - Fissaggio più semplice e veloce su lamiera grecata con profili da 80 mm e 150 mm

Direttamente avvitati sulla parte alta della lamiera senza tagliare o preforare. I morsetti vengono montati direttamente sulla guida TS08 o TS15



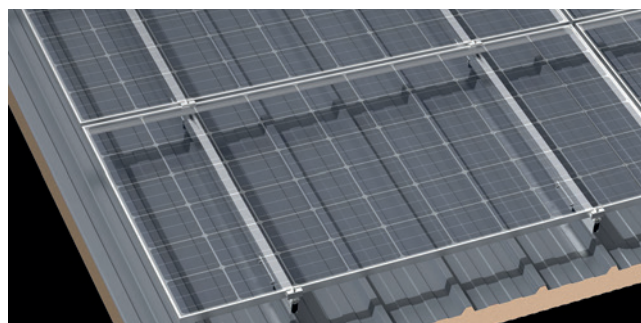
TIPO TL - Fissaggio veloce con sistema a ponte su lamiera grecata

I profili da 250 mm o 380 mm di lunghezza sono già tagliati e preforati, vengono così fissati direttamente su due colmi della lamiera grecata. I morsetti click per moduli vengono montati direttamente sul profilo TL



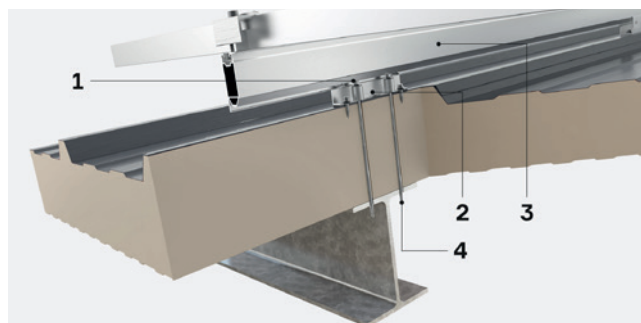
Tipo TR - Fissaggio su coperture con lastre sandwich

- 1) La testa della vite tiene il peso della struttura e dei pannelli
- 2) Ponte sandwich TR15 con distanziale e guarnizione in gomma integrata
- 3) Binario TR con sezione trasversale ottimizzata del profilo
- 4) La vite autoforante assorbe i carichi dal binario lungo e li trasferisce direttamente nella sottostruttura. Il pannello è protetto da carichi elevati che potrebbero schiacciare il pannello sandwich



Vantaggi del sistema TR:

- Sistema brevettato con sottostruttura autoportante
- Per elevati carichi di neve e di vento
- Protegge il pannello sandwich da carichi elevati e si mantiene la garanzia dei produttori di pannelli
- Montaggio veloce



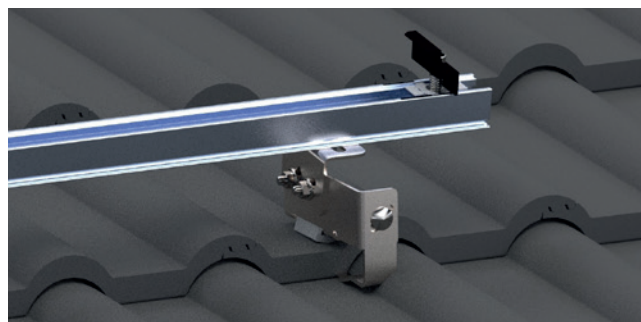
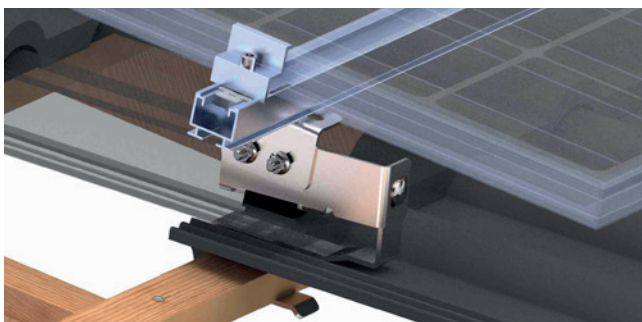
Accessori per l'impianto fotovoltaico

SUPPORTO DI FISSAGGIO UNIVERSALE PER PANNELLI PV SU COPERTURE CON TEGOLE PIATTE

R4

Supporto di fissaggio universale:

- Aggancio direttamente sul listello porta tegola
- Idoneo per listelli da 3x5 o 4x6 cm (misura da indicare in fase di richiesta)
- Ideale per tegole piatte o con una parte piatta alta max. totale 5,6 cm (totale altezza listello + altezza tegola)
- Compatibile con tegole sovrapposte max. 100 mm
- Da utilizzare in combinazione con il connettore angolare (vedi accessori) per fissare il gancio con i binari/profilo in alluminio X40, X50 e X60



ACCESSORI PER IL FISSAGGIO DEI PANNELLI FOTOVOLTAICI

Morsetti:

- Morsetto finale per i pannelli da 28-42 mm e fissaggi Riwega, colore alu CLE20 e di pannelli 30-46 mm CLE10
- Morsetto finale per pannelli da 30-46 mm, colore nero CLEB10
- Morsetto intermedio per pannelli da 30-46 mm e fissaggi Riwega, colore alu CLM10
- Morsetto intermedio per pannelli da 30-46 mm e fissaggi Riwega, colore nero CLMB10

Profili e staffe:

- Profilo in alluminio per il fissaggio dei morsetti 3300 mm, 35x40 mm X40
- Profilo in alluminio per il fissaggio dei morsetti 3300 mm, 35x50 mm X50, 35x60 mm X60, per carichi di neve elevati
- Connettore profili X40 e/o X50 200 mm, 22.3 x 18.3 mm, alluminio
- Connettore profili ad incrocio per profili X40 e/o X50, alluminio
- Coperchio profili X40 XCL40 e XCR40, profili X50 XCL50 e XCR50
- Profilo fissaggio veloce di pannelli in orizzontale su lamiera grecata TS15, 150 mm (morsetti non inclusi e da aggiungere separatamente)
- Connettore angolare 65x50 per vite tirafondo o fissaggi su staffe piane, XWA o XWACL con Fast-Click in combinazione con profili alu Riwega

Vari accessori:

- Clip di fissaggio dei cavi sui moduli CLP-M
- Vite a martello e dado da fissare con chiave esagonale, acciaio A2, M8x16 DIN912
- Prolunga per inserti per avvitatore, lungh. 150 mm 1/4"
- Dima per il montaggio dei piedini del sistema FLAT per tetti piani, lungh. 1980 mm
- Dima per il montaggio e posizionamento dei binari del sistema FLAT per tetti piani, lungh. 2500 mm
- Clip connettore CLP-WD per la connessione delle lamiere antiventto
- Vite autofilettante SCS8x20 M8x20 per il fissaggio di accessori su tetti piani

Accessori per l'impianto fotovoltaico

ACCESSORI PER GARANTIRE LA SICUREZZA DEGLI INSTALLATORI E L'INTEGRITÀ DEL TETTO

R4



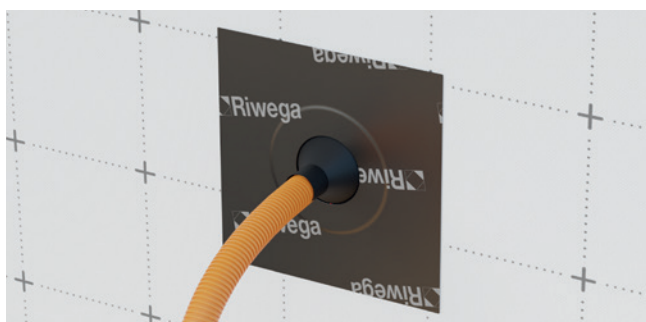
Fermaneve idonei con sistemi fotovoltaici:

- Fermaneve Snow Stop PV per pannelli fotovoltaici
- Fermaneve lineari standard e fermaneve lineari con fissaggio sui pannelli fotovoltaici



Per garantire l'impermeabilità:

Coll Alu, per l'isolamento dei ganci e tegole in lamiera su tetti a falda



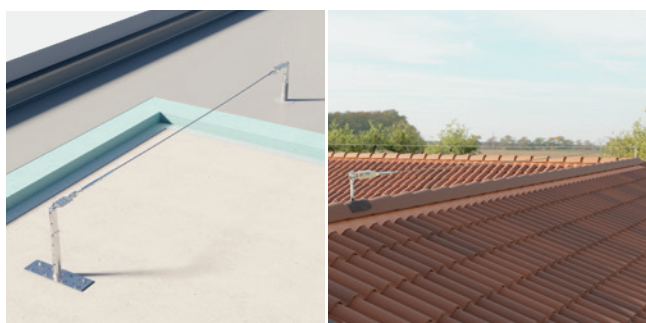
Per garantire l'impermeabilità:

Air Stop EPDM, per l'isolamento dei passaggi dei cavi



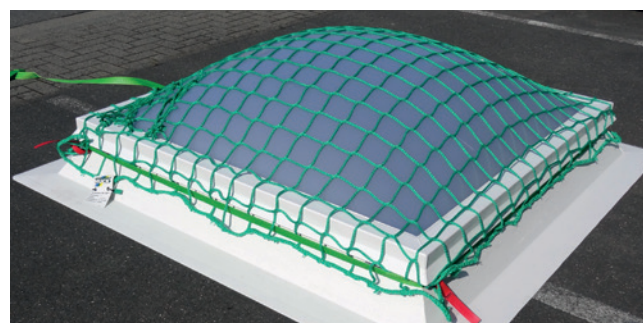
Per la sicurezza in quota:

Dispositivi di protezione individuale DPI



Per la sicurezza in quota:

Linea Vita industriale e residenziale (Indy o LUX-top)



Per la sicurezza in quota:

Reti per lucernari

Accessori per l'impianto fotovoltaico

ACCESSORI PER GARANTIRE LA SICUREZZA DEGLI INSTALLATORI E L'INTEGRITÀ DEL TETTO

R4



Per la sicurezza in quota:
Parapetto Solartec Plus



Per lo stoccaggio sicuro in quota:
Pianale Alu



Per la sicurezza in quota:
Parapetti anticaduta RSS e RSS Compact



Per la sicurezza in quota:
Parapetto in alluminio RIALTO e RIALTO MAX



Per il trasporto sicuro in quota:
Montacarichi GEDA Solarlift



Per la sicurezza in quota:
Telaio con rete di protezione



Via Isola di Sopra, 28 I-39044 Egna (BZ)
Tel. +39 0471 827 500 Fax +39 0471 827 555
info@riwega.com www.riwega.com

member of  Ergepearl group