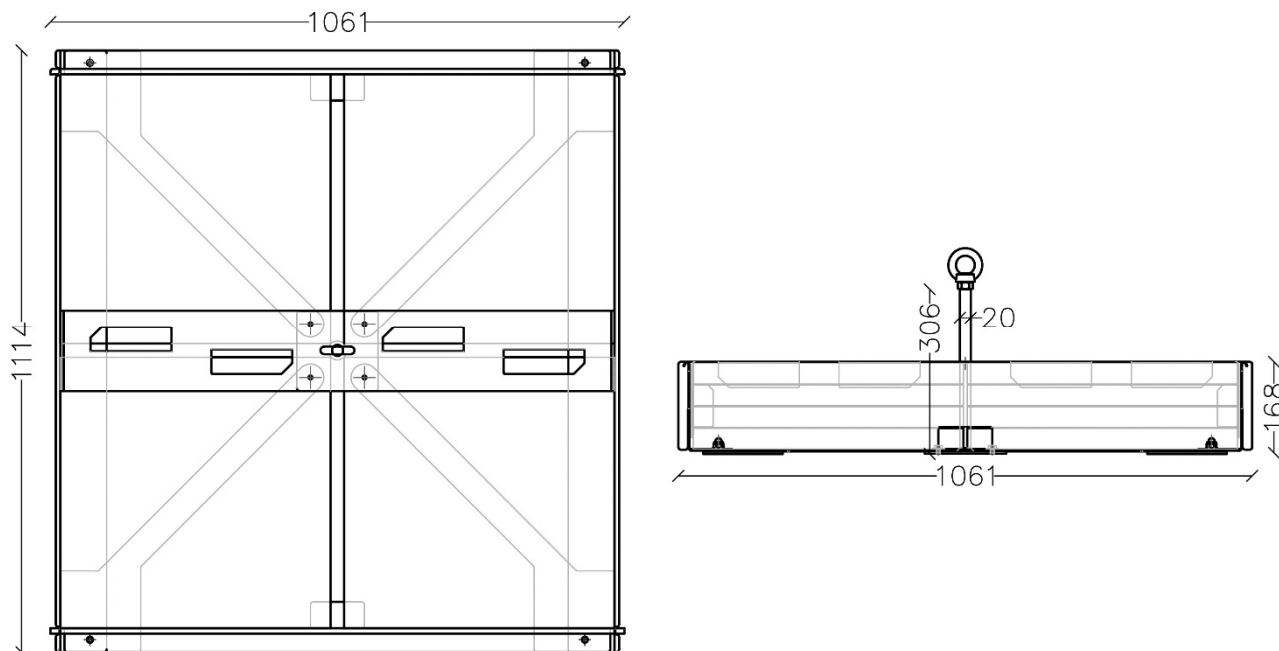


LUX-top mobile

Dispositivo di ancoraggio autoportante
Riwega | safetymania

Scheda tecnica prodotto
Art. Nr. 03102070
Revisione Nr. 01 del: 15/09/2021



Caratteristiche tecniche	Unità di misura	LUX-top mobile	
Materiale		Acciaio INOX AISI 304	
Numero di Operatori	Persone	2	
Pendenza max. della struttura	° (gradi)	5	
Dimensione dispositivo montato	mm	1061 x 1114	
Peso del telaio	kg	ca. 21	
Peso con zavorra	kg	min. 355	
Zavorre	mm	500 x 500 12 pz (spessore 5 cm) 16 pz (spessore 4 cm)	1000 x 250 8 pz (spessore 8 cm)
Diametro	mm	20	
Altezza	mm	300	
Articolo		Art. 03102070	
Revisione periodica		Quinquennale	
Certificazione		UNI EN 795:2012 – tipo E	

<u>Distanza minima dal bordo</u>	m	min. 2,5
<u>Interasse max. ammissibile in tipo C</u>	m	max. 7,5

Riwega S.r.l. si riserva la possibilità di modificare e/o aggiornare i dati riportati nella presente scheda tecnica. La scheda tecnica aggiornata è reperibile sul sito internet www.riwega.com. La presente scheda tecnica annulla e sostituisce la precedente versione.