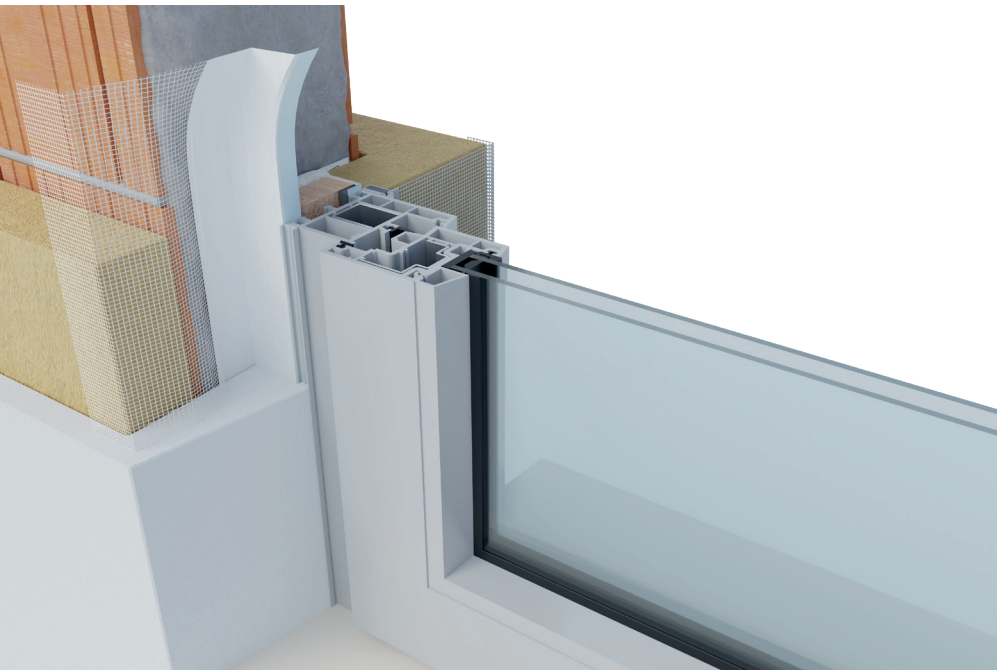


FDB Vario NET

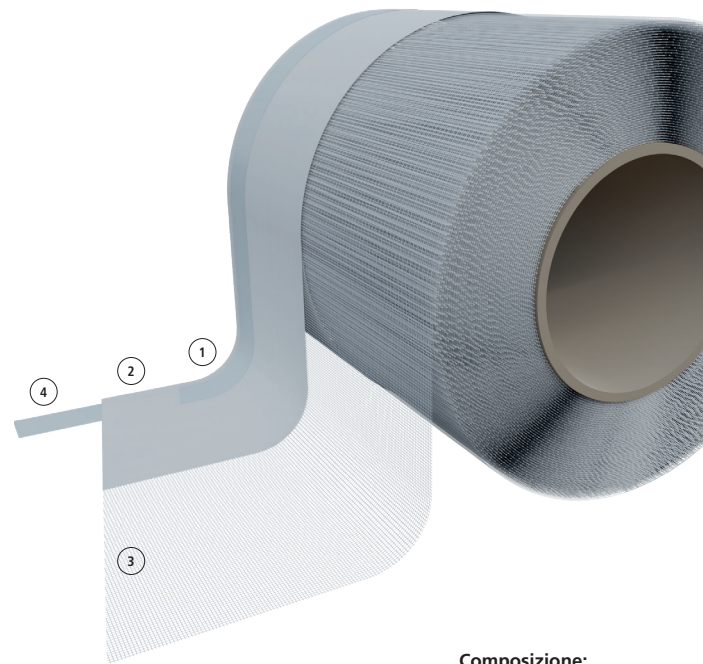


LES PLUS PRODUIT :

Le cadre de la fenêtre et de la porte parfaitement étanché pour l'ITE

- Ruban adhésif acrylique à hygrométrie variable avec filet
- Utilisation à l'intérieur et à l'extérieur et régule le passage de la vapeur
- Équipé d'une armature pour une reprise de l'enduit
- Bande adhésive sur les deux faces pour différentes applications

Caractéristiques :



Composizione:

- Colle acrylique avec film de protection ①
- TNT multicouche PET.PVC ②
- Armature en fibre de verre ③
- Colle acrylique avec film de protection ④

Fiche technique

Adhésif		acrylique
Support adhésif		PET.PVC
Filet de fibre de verre avec maille		100 mm
Valeur Sd	EN ISO 12572	0,03 - 15 m
Coefficient de perméabilité (fuites)	EN 1026	a ~0 m³/[h m (daPa)²]
Étanchéité à la pluie battante (fuites)	EN 1027	≥1050 Pa
Émissions	EMICODE®	très faibles
Température de traitement		+5°C / +45°C
Résistance à la température		-40°C / +80°C
Classe de résistance au feu	EN 13501-1	E
Stabilité UV		6 mois
Lieu de stockage		sec, à l'abri des rayons UV, +1°C / +20°C
Durée de stockage		max. 12 mois

Article et dimensions

Variante	Article	Mesure (mmxm)	Paq. (pcs)	Palette (paq.)
FDB Vario NET	02045775	75x30	4	24