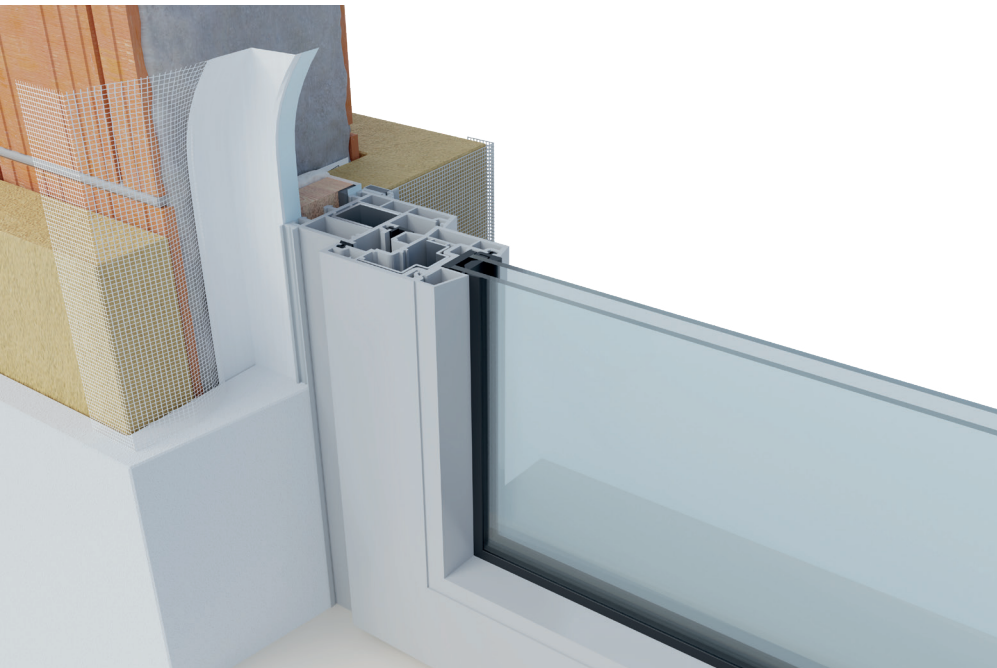


FDB Vario NET

22

R3

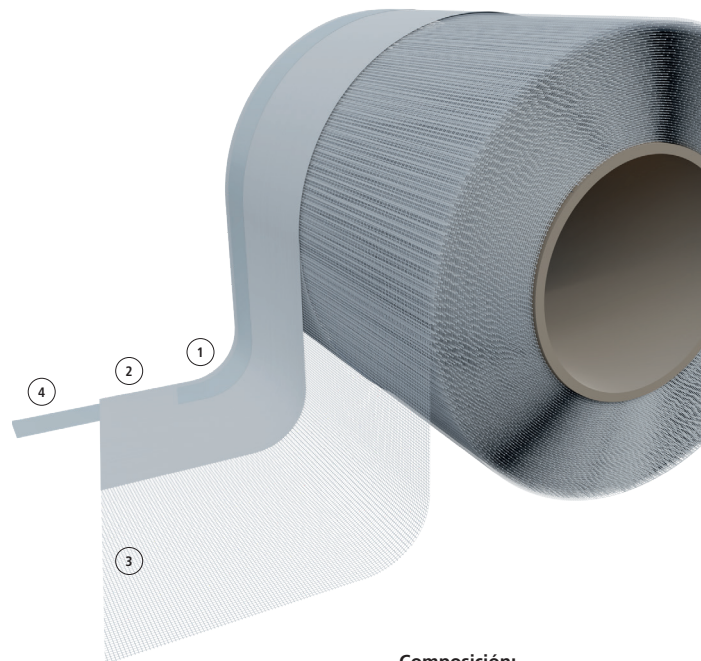


PUNTOS DE FUERZA EN BREVE:

El cerramiento perfectamente sellado al SATE y al enlucido

- Cinta adhesiva acrílica de higrometría variable con red
- Uso en interiores y exteriores ya que regula el paso del vapor de acuerdo con la temperatura y la humedad
- Equipado con una red para agarrarse al enlucido
- Tira adhesiva en ambos lados para diferentes aplicaciones

Características:



Composición:

- Pegamento acrílico con líner de silicona ①
- TNT multicapa PET.PVC ②
- Red en fibra de vidrio ③
- Pegamento acrílico con líner de silicona ④

Ficha técnica

Pegamento		acrílico
Soporte del pegamento		PET.PVC
Red para enlucido en fibra de vidrio		100 mm
Valor Sd	EN ISO 12572	0,03 - 15 m
Coefficiente permeabilidad (fisuras)	EN 1026	a ~0 m ³ /[h m (daPa) ⁿ]
Impermeabilidad a fuertes lluvias (fisuras)	EN 1027	≥1050 Pa
Emissiones	EMICODE®	muy reducidas
Temperatura de trabajo		+5°C / +45°C
Resistencia a las temperaturas		-40°C / +80°C
Clase de reacción al fuego	EN 13501-1	E
Estabilidad a los rayos UV		6 meses
Lugar de almacenamiento		seco, protegido de los rayos UV, +1°C / +20°C
Tiempo de almacenamiento		máx. 12 meses

Artículo y dimensiones

Variante	Artículo	Medidas (mmxm)	Caja (uds)	Paleta (cajas)
FDB Vario NET	02045775	75x30	4	24