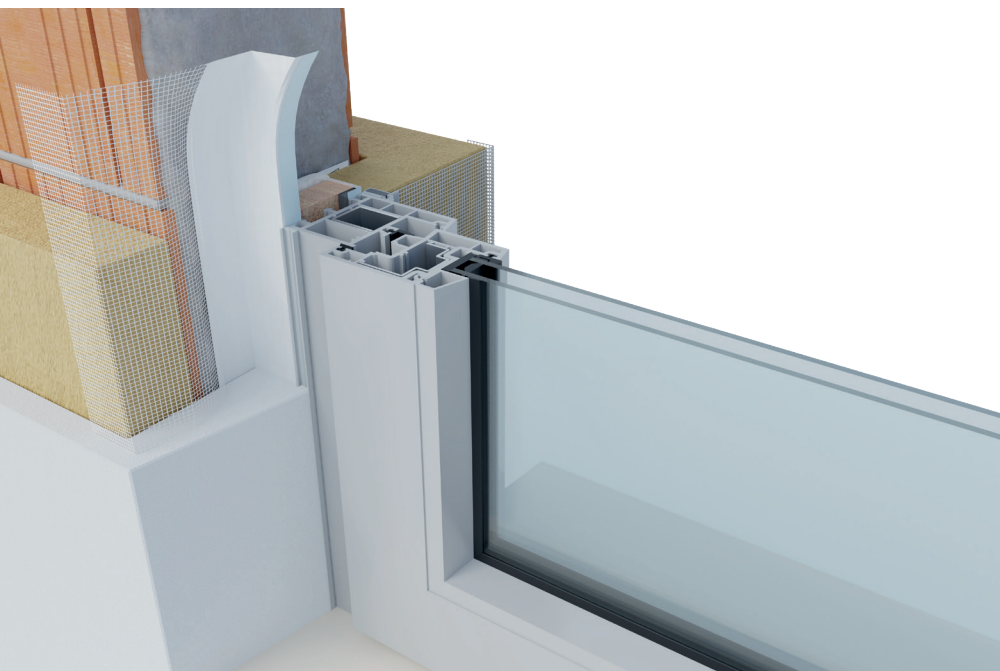


FDB Vario NET

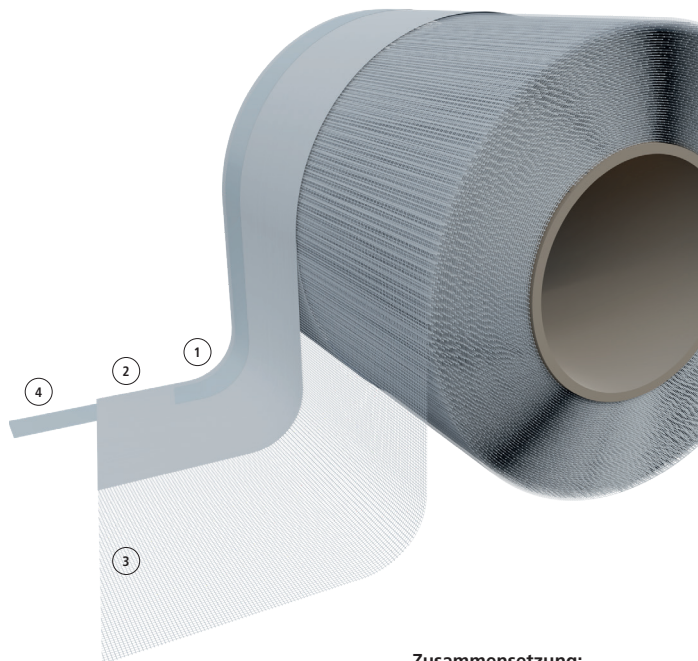


VORTEILE IM ÜBERBLICK:

Der ideale Anstrich und Verputz für den perfekten Fenster- und Türrahmen

- Acrylklebeband mit variabler Hygrometrie, mit Gewebe
- Innen- und Außenanwendung, reguliert Feuchtigkeit und Temperatur des Dampfdruckes
- Mit verputzbarem Armierungsgewebe
- Beidseitiges Klebeband

Eigenschaften:



Zusammensetzung:

- Acrylkleber mit Slikon-Liner ①
- PET.PVC mehrschichtig Vlies ②
- Glasfaser-Gewebe ③
- Acrylkleber mit Silikon-Liner ④

Technisches Datenblatt

Klebstoff		Acrylbasis
Trägersystem		PET.PVC
Gipskarton-Glasfasergewebe		100 mm
Sd-Wert	EN ISO 12572	0,03 - 15 m
Koeffizient Wasserwiderst. (Fugen)	EN 1026	a ~0 m³/[h m (daPa)°]
Dichtigkeit bei Starkregen (Fugen)	EN 1027	≥1050 Pa
Emissionen	EMICODE®	sehr emissionsarm
Verarbeitungstemperatur		+5°C / +45°C
Temperaturbeständigkeit		-40°C / +80°C
Feuerwiderstandsklasse	EN 13501-1	E
UV-Beständigkeit		6 Monate
Lagerhaltung		trocken, geschützt vor UV-Strahlen, +1°C / +20°C
Lagerzeit		max. 12 Monate

Artikel und Abmessungen

Variante	Artikel	Maße (mmxm)	Verp. (Stk.)	Palette (Verp.)
FDB Vario NET	02045775	75x30	4	24