

Tape UV

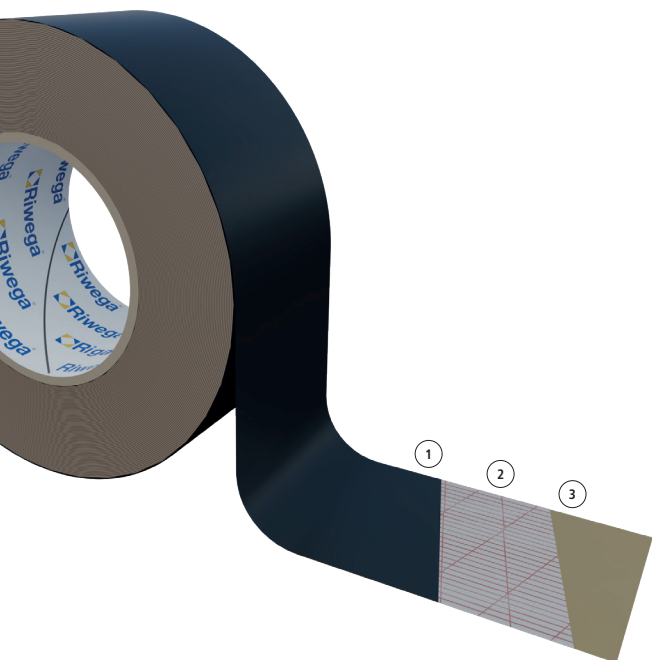
05

R3

PUNTI DI FORZA IN BREVE:

Studiato appositamente per resistere ai raggi UV

- Nastro monoadesivo acrilico
- Insuperabile resistenza ai raggi UV e all'invecchiamento
- Sigillatura ideale in facciate ventilate a giunti aperti
- Caratterizzato da colla acrilica di nuova generazione ad alta tenuta e priva di solventi
- La particolare rigidità riduce eccessive deformazioni



Composizione:

- 1 PP stabilizzato ai raggi UV
- 2 Colla acrilica con rinforzo retinato in poliestere
- 3 Liner siliconico**

Articolo e dimensioni

Variante	Articolo	Misure (mmxm)	Conf. (pz)	Bancale (conf.)
Tape UV 60	02040183	60x25	10	80
Tape UV 80	02040181	80x25	6	80
Tape UV 300 X	020103533	300x25	2	60

Caratteristiche:



Classificazione:



Scheda tecnica

Collante		dispersione di poliaccrilato
Supporto del collante		film in PP
Rete di rinforzo		SI
Liner di protezione		SI
Presenza solventi ed emollienti		NO
Spessore	DIN EN 1942	0,30 - 0,32 mm
Valore Sd		~16 m
Resistenza allo strappo con elasticità	DIN EN 14410	≥60 N/25 mm; 450 %
Resistenza al distacco	DIN 4108-11	conforme
Resistenza alla condensa		molto alta
Resistenza all'invecchiamento		molto alta
Adesione iniziale (Tack)		molto alta
Temperatura di lavorazione		+5°C / +30°C
Resistenza alle temperature		-30°C / +100°C
Stabilità ai raggi UV		24 mesi*
Luogo di stoccaggio		asciutto, al riparo dai raggi UV, +18°C / +25°C
Tempo di stoccaggio		max. 24 mesi

*in riferimento al clima dell'Europa centrale

**liner siliconico pretagliato nella versione Tape UV 300 X (150+150 mm)
Riwega Srl declina ogni responsabilità per utilizzi impropri dei prodotti