

# Tape UV

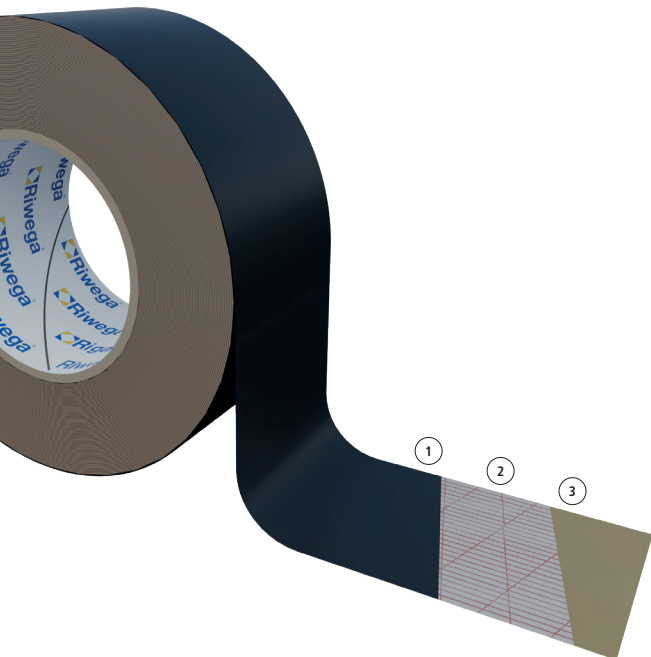
05

R3

## PUNTOS DE FUERZA EN BREVE:

### Especialmente diseñada para resistir a los rayos UV

- Cinta acrílica de una cara
- Resistencia sin igual a los rayos UV y al envejecimiento
- Sellado ideal para las fachadas con juntas abiertas
- Caracterizada por un pegamento acrílico de nueva generación sin disolventes y de alta resistencia
- Su particular rigidez reduce las deformaciones excesivas



### Composición:

- 1 PP estable a los rayos UV
- 2 Pegamento acrílico con enmallado de poliéster
- 3 Líner de silicona\*\*

### Artículo y dimensiones

Variante	Artículo	Medidas (mmxm)	Caja (uds)	Paleta (cajas)
Tape UV 60	02040183	60x25	10	80
Tape UV 80	02040181	80x25	6	80
Tape UV 300 X	020103533	300x25	2	60

### Características:



### Clasificación:



### Ficha técnica

Pegamento		dispersión de poliacrilato
Soporte del pegamento		film de PP
Red de refuerzo		SÍ
Líner de protección		SÍ
Presencia disolventes y emolientes		NO
Espesor	DIN EN 1942	0,30 - 0,32 mm
Valor Sd		~16 m
Resistencia al desgarro con elasticidad	DIN EN 14410	≥60 N/25 mm; 450 %
Resistencia al desprendimiento	DIN 4108-11	conforme
Resistencia a la condensación		muy alta
Resistencia al envejecimiento		muy alta
Adhesión inicial (Tack)		muy alta
Temperatura de trabajo		+5°C / +30°C
Resistencia a las temperaturas		-30°C / +100°C
Estabilidad a los rayos UV		24 meses*
Lugar de almacenamiento		seco, protegido de los rayos UV, +18°C / +25°C
Tiempo de almacenamiento		máx. 24 meses

\*en referencia al clima de Europa central

\*\*líner de silicona precortado en la versión Tape UV 300 X (150+150 mm)

Riwega Srl se exime de cualquier responsabilidad por el uso inadecuado de los productos