

# Kragarmregale

S5



Das Kragarmregal Riwega | redbau ist komplett aus verzinktem Stahl gefertigt, die eine hohe Produktqualität und vor allem eine lange Lebensdauer garantiert, auch bei Aufstellung im Freien.

Es ist die ideale Lösung für die Lagerung von Langgut wie Stangen, Profilen, Rohren und sperrigen Gütern wie Holz, Platten und Brettern.

Der Redbau-Kragarm, sowohl in der einseitigen als auch in der doppelseitigen Version, besteht nur aus IPE-Trägern, sowohl als Träger als auch als Arme, um eine höhere Tragfähigkeit als andere Regalsysteme zu gewährleisten. Alle Komponenten sind miteinander verschraubt, um ihre Stabilität auf Dauer zu gewährleisten. Die Version mit Dachträger ist so konzipiert, dass sie im Freien bleibt und verhindert, dass das Material nass wird.

Die Steher (Säulen) sind in verschiedenen Höhen bis zu 6 m und in den folgenden Größen erhältlich: IPE 180, 200, 220, 240, 270 (größere Größen auf Anfrage).

Die Löcher entlang der Steher haben einen Abstand von 10 cm und ermöglichen die Einstellung der Höhe des Arms.

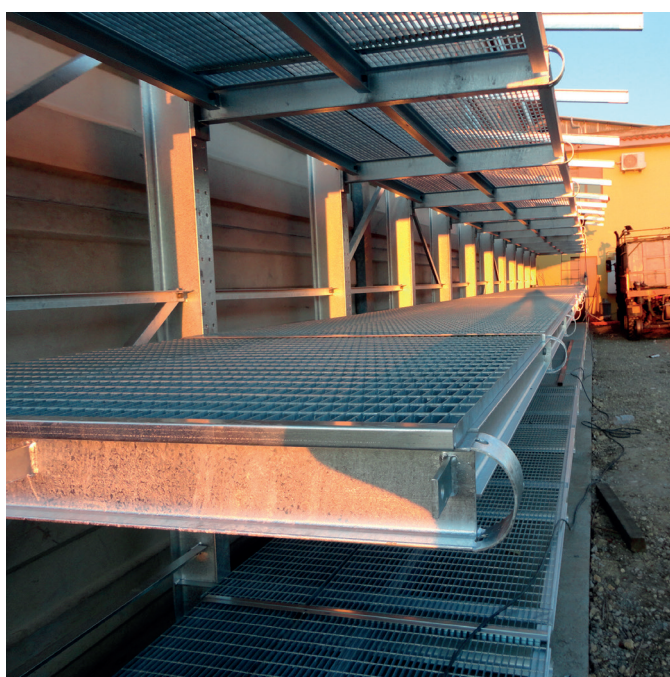
Die Arme (Bügel) sind in Längen von 80 cm bis 185 cm und in den folgenden Größen erhältlich: IPE 80, 100, 120, 140, 160.

**Mit dem Riwega | redbau-Kragarmregal bieten wir auf Anfrage auch Sonderlösungen an:**

Einen einsitigen Steher kann man so ausstatten, dass er in Zukunft auch als doppelseitiger Steher benutzt werden kann. Für das Verladen von Paletten ist es außerdem möglich, zusätzliche Querträger zwischen 2 Arme zu montieren. Die Querträger können mit einem Gitter abgedeckt werden, um jede Art von Gütern zu tragen, auch die kleinsten.



Paletten-Querträger



Gitter für Querträger



Platzierung der Paletten auf dem Gitter

# Kragarmregal Doppelseitig

16

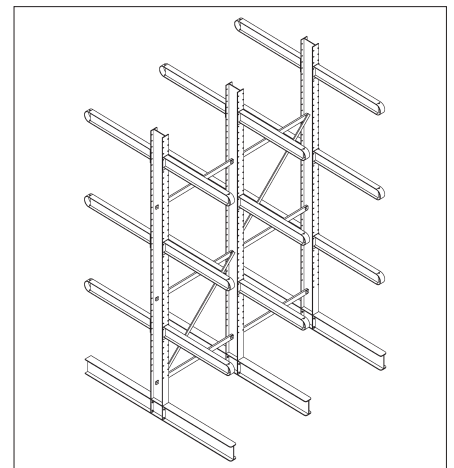
S5



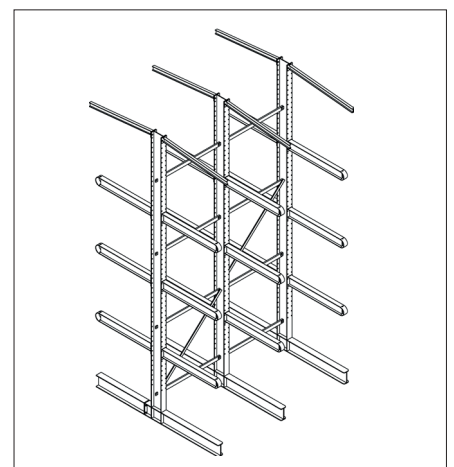
## VORTEILE IM ÜBERBLICK:

### Verdoppelte Tragfähigkeit

- Hergestellt aus verzinktem Stahl
- Doppelseitige Version
- Mit Dachträger möglich
- Zertifizierte Tragfähigkeit über die gesamte Armlänge
- Komponenten aus IPE-Trägern, die eine höhere Tragfähigkeit garantieren
- Individuell anpassbar auf Anfrage



Kragarmregal Doppelseitig ohne Dachträger



Kragarmregal Doppelseitig mit Dachträger