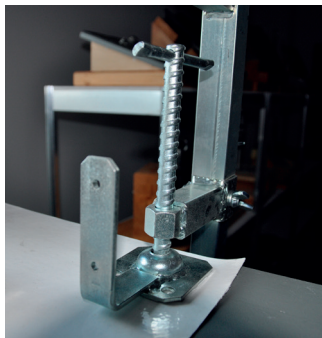


DUO Zwinge F-800

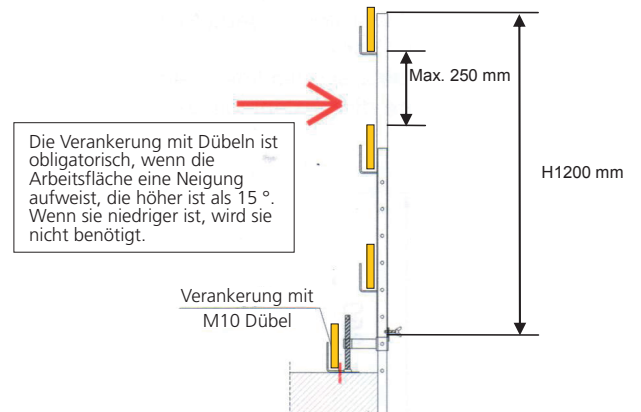
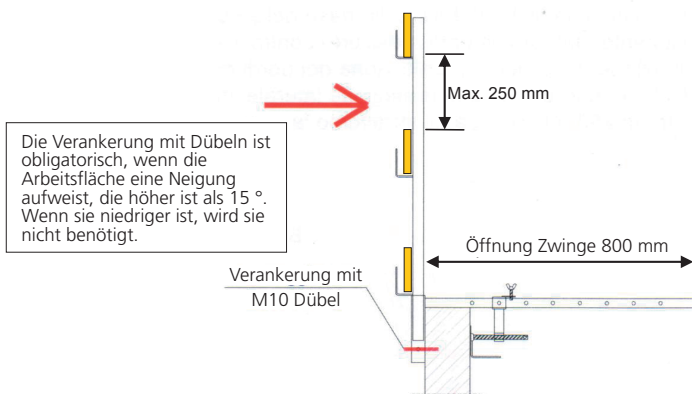


VORTEILE IM ÜBERBLICK:

Die Mehrzweckklammer

- Absturzsichernde Zwinge
- Kann dank seiner ergonomischen Form an jeder Art von Wand verwendet werden
- Geeignet für jede Betonplatte
- Maximale Öffnung: 80 cm
- Sehr leicht und einfach zu installieren

Zertifizierung:



Technisches Datenblatt

Produkt	DUO F-800
Artikel	BM709500
Gewicht	8,8 kg/Stk.
Höhe der Brüstung/Gelände	1,20 m
Material	verzinkter Stahl
Zertifikat	UNI EN 13374 Klasse B
Maximaler Abstand der Stützen	1,8 m
Unterkonstruktion	Stahlbeton
Mindestquerschn. der Brüstungsbretter	15 x 3 cm
Max. Öffnung der Klemme	80,0 cm

Die **DUO Zwinge F-800** ermöglicht die Befestigung einer Begrenzungsmauer oder einer Betondecke mit einer einzigen Klemme. Seine besondere Form und die Möglichkeit, es für zwei völlig unterschiedliche Strukturen zu verwenden, ist der große Vorteil dieses Produkts, das die Kosten und den Lagerplatz begrenzt. Die maximale Öffnung der Klammer von 80 cm gewährleistet, dass sie auch an sehr großen Strukturen verwendet werden kann. Die DUO Zwinge F-800 ist aus verzinktem Stahl gefertigt.