

# Ortganggeländer

02

S1

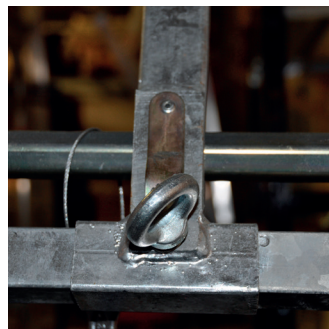
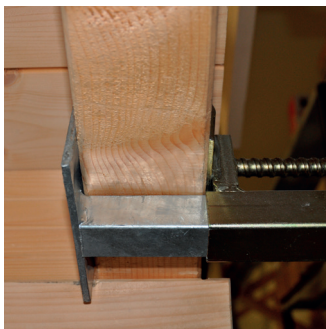
## VORTEILE IM ÜBERBLICK:

### Das einfach zu montierende Geländer

- Perfekt an den seitlichen Überstand des Gehäuses anpassbar
- Ein komplettes System: kein zusätzliches Werkzeug erforderlich; Schraubenschlüssel enthalten
- Garantiert eine Öffnung von 20 cm



## Zertifizierung:



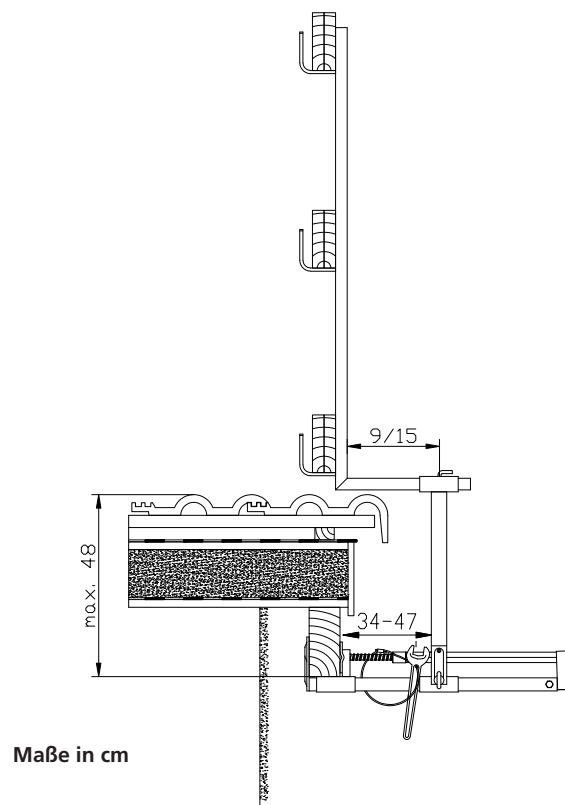
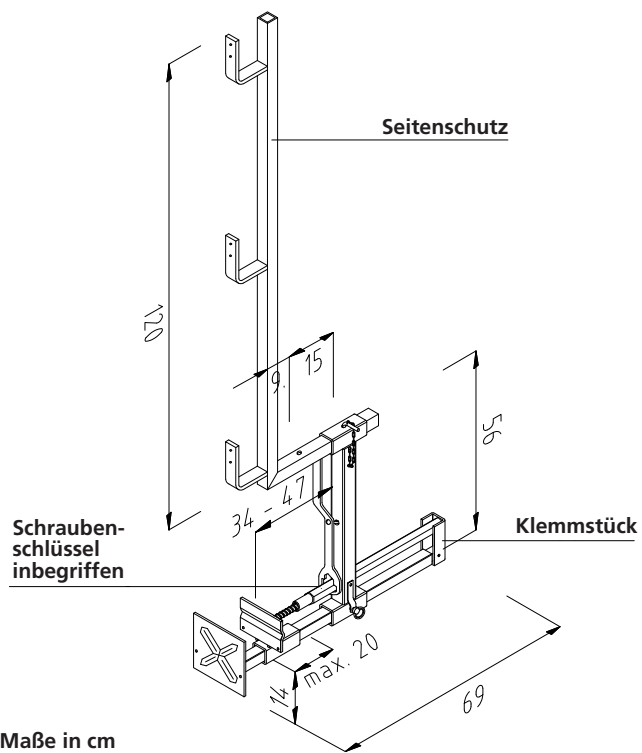
Das **Ortganggeländer** ist eine schnelle und einfache Absturzsicherung für die Montage und Demontage. Es besteht vollständig aus verzinktem Stahl und ist nach der europäischen Norm EN 13374 Klasse A zertifiziert.

In Kombination mit dem Dachfang Quick Plus (Seite 16) bietet es Zimmerern und Dachdeckern optimalen Schutz gegen Absturz von jedem Holzdach.

Das Ortganggeländer wird direkt auf dem Dach montiert, indem man die beiden Klammern über die Sparren schiebt und sie mit dem Schraubenschlüssel verriegelt, der mit einem Stahldraht am Geländer befestigt ist, damit er nicht verloren geht oder herunterfällt.

Die Geländerpfosten lassen sich leicht einschieben und mit einem Sicherheitsverschluss sichern. Mittels einer Führung werden sie wieder in Position gebracht und mit einer Öse gesichert. Der Schutz wird durch das Verlegen und Nageln der Bohlen vervollständigt.

*Für Lagerung und Transport siehe Behälter S5 - Blechbox allzweck 170 Seite 101*



#### Technisches Datenblatt

Artikel	03753010
Gewicht	11,7 kg/Stk.
Höhe der Brüstung/Gelände	1,2 m
Material	verzinkter Stahl
Zertifikat	UNI EN 13374 Klasse A
Maximaler Abstand der Stützen	2 m
Unterkonstruktion	Holzdach - Mindestquerschnitt der Balken 8 x 12 cm
Mindestquerschn. der Brüstungsbretter	15 x 3 cm
Max. Öffnung der Klemme	20 cm

