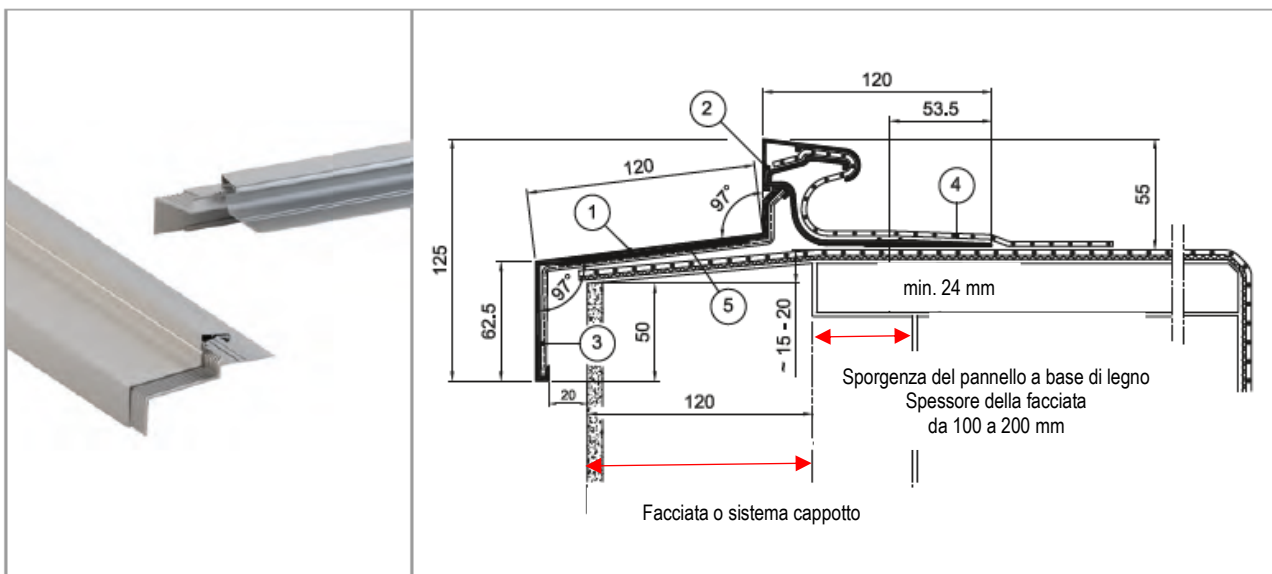


TW-PLUS

Profilo frontale
Riwega | planus

Scheda tecnica prodotto
del: 05/11/2021
Rev.00

VISTA DI PROFILO



- ① Profilo TW ② Profilo di chiusura ③ Giunzione di testa
 ④ Elemento di raccordo ⑤ Strisce anti-rumore

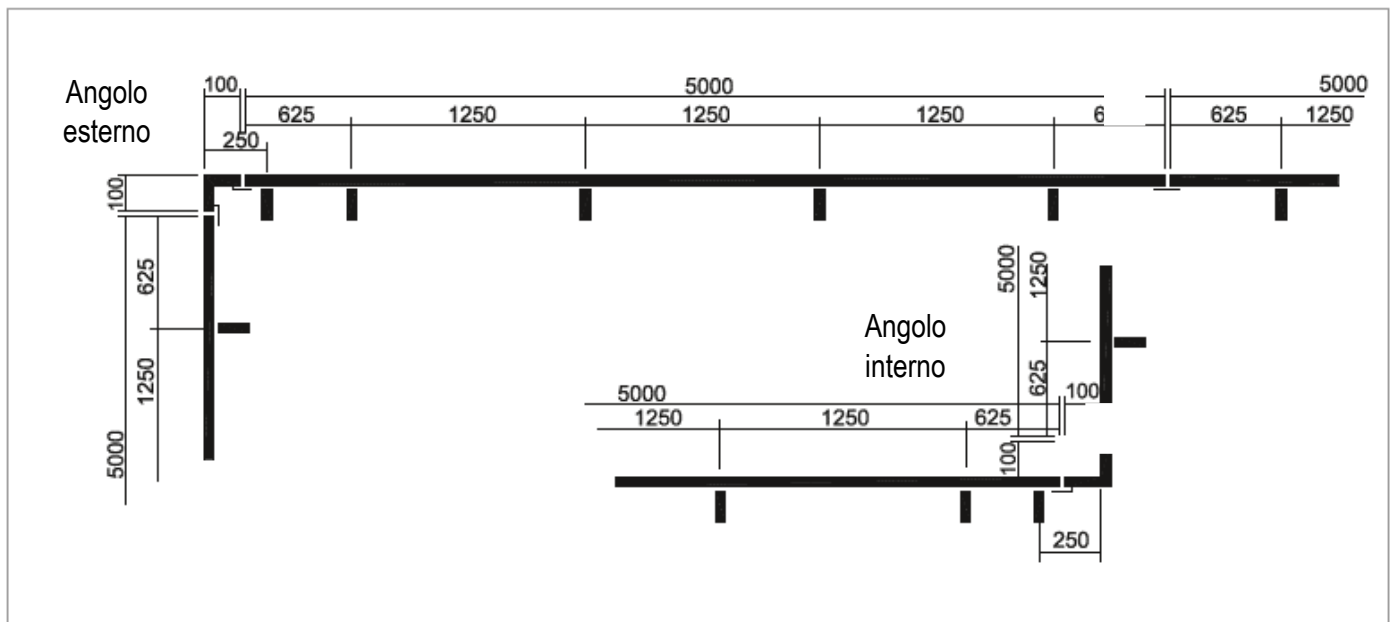
Materiale	Alluminio
Colore	Naturale
Spessore	1,5 mm
Altezza profilo	125 mm
Angolo di 90°	Sviluppo = 100 x 100 mm
Barre del profilo	Lunghezza = 5000 mm
Accessori	Profilo di chiusura laterale

TW-PLUS

Profilo frontale
Riwega | planus

Scheda tecnica prodotto
del: 05/11/2021
Rev.00

VISTA IN PIANTA



LARGHEZZA DEL GIUNTO DI TESTA A SECONDA DELLA LUNGHEZZA DEL PROFILO E DELLA TEMPERATURA DI INSTALLAZIONE				
Temperatura del profilo durante il montaggio	+5 °C	+10 °C	+20 °C	+30 °C
Larghezza minima del giunto per metro lineare. Lunghezza profilo*	1,8 mm/m	1,6 mm/m	1,4 mm/m	1,2 mm/m
Larghezza del giunto consigliata per una lunghezza del profilo di 5,00 m	9 mm	8 mm	7 mm	6 mm
Larghezza del giunto consigliata per una lunghezza del profilo di 2,50 m	4,5 mm	4 mm	3,5 mm	3 mm

*da dilatazione termica lineare con $\alpha = 23,8 \cdot 10^{-6} [1/^\circ\text{C}]$

E' possibile avere profili e angoli anche in colorazione RAL