

LUX-top RVT-P

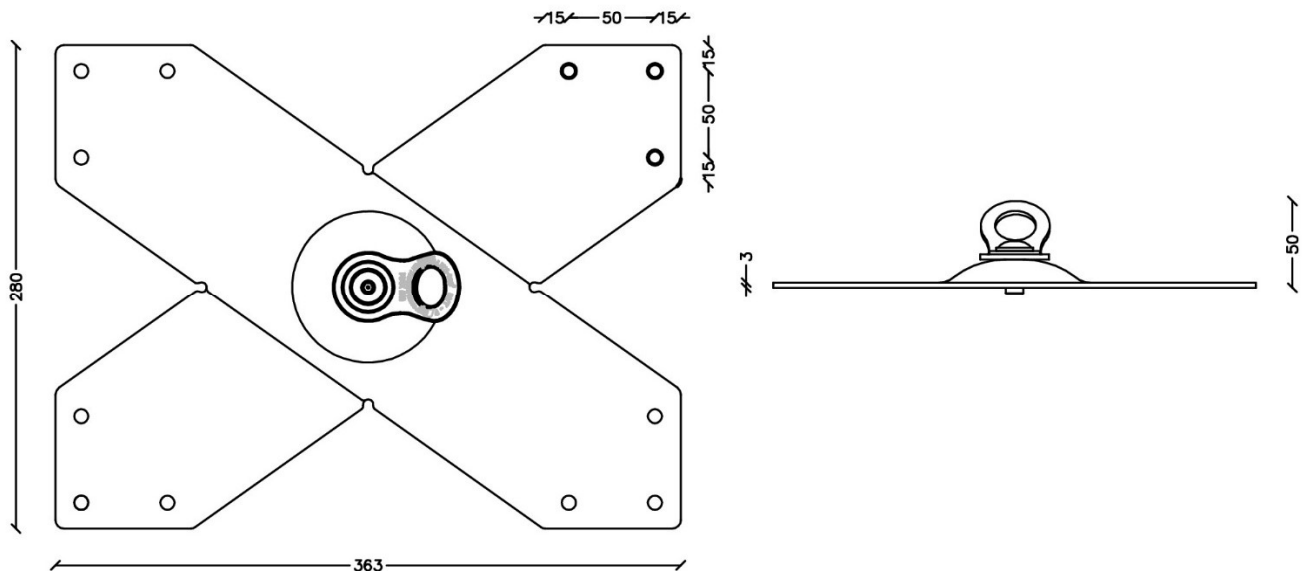
Einzelanschlagpunkt
Riwega | safetymania

Produktdatenblatt

Art. Nr. 031020425

Art. Nr. 031020426

Revision Nr. 01 vom: 07/07/2021



Eigenschaften	Maßeinheit	LUX-top RVT-P	
Material		Edelstahl AISI 304	
Nutzeranzahl	Personen	3	
Unterkonstruktion		Trapezblech / Sandwich-Panel	
Fixierung		8 BULB TITE Blindnieten aus Aluminium \varnothing 7,7mm x 27,7mm inklusive abdichtendem Ring	
Min. Obergurtbreite	mm	25	
Höhe Haken	mm	50	
Hochsickenabstand	mm	250 oder 333	Auf Maß
Fußplattengröße	mm	363 x 280	Auf Maß
Periodische Wartung		5 Jahre	
Zertifizierungen		UNI EN 795 – Typ A CEN/TS 16415:2013 UNI 11578:2015	

Blechtyp	Material	Mind. Materialstärke
Trapezblech / Sandwich-Panel	Verzinketer Stahl	0,4 mm
Sandwich-Panel	Aluminium	0,7 mm
Trapezblech	Aluminium	0,9 mm

Riwega GmbH behält sich das Recht vor die im vorliegenden technischen Datenblatt enthaltenen Daten jederzeit zu verändern und/oder zu aktualisieren. Das aktuelle Datenblatt kann auf der Webseite www.riwega.com eingesehen werden. Das vorliegende Datenblatt ersetzt alle vorhergehenden Versionen.