

Cantilever

S5



Il cantilever Redbau è realizzato interamente in acciaio zincato a caldo, un trattamento di finitura che garantisce un'elevata qualità del prodotto e soprattutto una lunga durata negli anni, anche se posizionato all'esterno.

È la soluzione ideale per lo stoccaggio di carichi lunghi come barre, profilati, tubi, e carichi ingombranti, come legname, pannelli e tavole.

Il cantilever Redbau, sia nella versione unilaterale che nella versione bilaterale, è composto da sole travi IPE, sia come travi portanti che come bracci, per avere una portata maggiore rispetto ad altre scaffalature. Tutti i componenti sono imbullonati tra di loro per garantirne la stabilità nel tempo. La versione con le travi porta tetto, è progettata per rimanere all'aperto ed impedire che il materiale si possa bagnare.

I montanti (colonne) sono disponibili in diverse altezze fino a 6 m e nelle seguenti misure: IPE 180, 200, 220, 240, 270 (misure più grandi su richiesta).

I fori lungo il montante hanno un passo di 10 cm e permettono di registrare l'altezza del braccio.

I bracci (mensole) sono disponibili con una lunghezza da 80 cm a 185 cm, nelle seguenti misure: IPE 80, 100, 120, 140, 160.

Con il cantilever Redbau offriamo su richiesta soluzioni fuori dallo standard:

Il cantilever unilaterale può essere realizzato in modo tale da essere predisposto per un'eventuale modifica aggiungendo una scaffalatura bilaterale. Sono disponibili traverse porta bancale da inserire tra i bracci.

Le traverse sono copribili con una griglia per l'appoggio di qualsiasi tipo di merce, anche quella più piccola.



Traverse porta bancale



Griglia per traverse



Appoggio di bancali sopra la griglia

Cantilever bilaterale

16

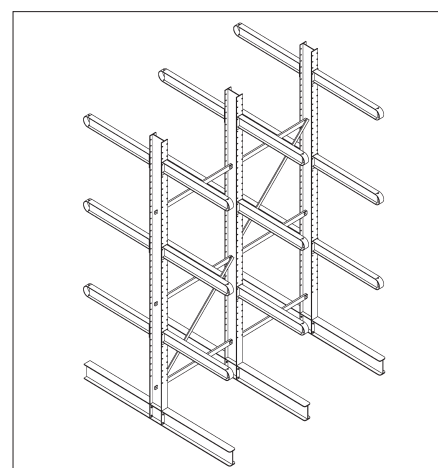
S5



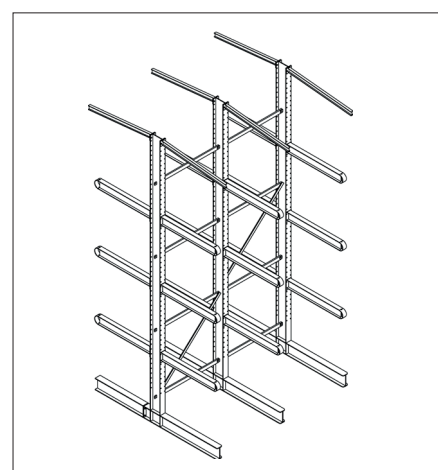
PUNTI DI FORZA IN BREVE:

La capacità di carico raddoppiata

- In acciaio zincato
- Versione bilaterale
- Possibile predisposizione per tettoia
- Portata certificata su tutta la lunghezza del braccio
- Componenti in travi IPE, che garantiscono portata maggiore
- Personalizzabili su richiesta



Cantilever bilaterale senza tetto



Cantilever bilaterale con tetto