

Cavalletti a manovella

06

S3



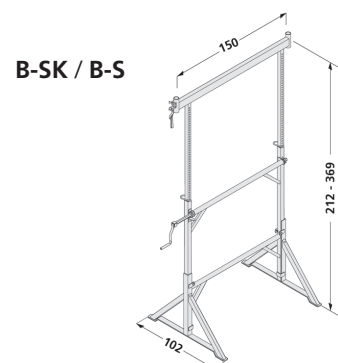
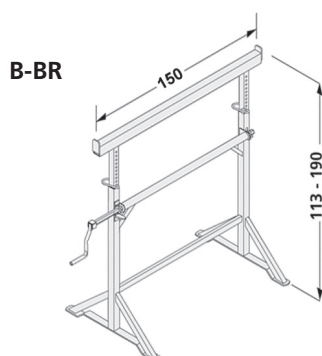
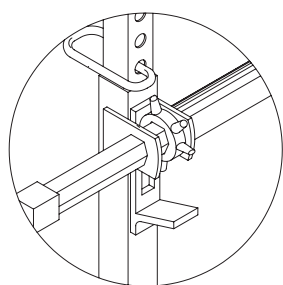
PUNTI DI FORZA IN BREVE:

Il piano di lavoro regolabile in altezza

- Fornito di dentatura autopulente in ghisa
- Consente una posa facile e veloce
- Permette di creare un piano di lavoro regolabile in altezza fino a 3,69 m

I **cavalletti a manovella** sono l'attrezzo ideale per l'artigiano moderno. Progettati per creare un piano di lavoro regolabile in altezza, permettono con un semplice giro di manovella, il montaggio e lo smontaggio degli impalcati o delle tavole in legno. Il blocco a tamburo impedisce pericolosi ritorni della manovella garantendo così un lavoro rapido e soprattutto sicuro. Le due ruote dentate (ghisa ad alta resistenza) azionandosi contemporaneamente, permettono un movimento parallelo e veloce del piano di appoggio.

La portata di ogni singolo cavalletto a manovella è di 1.400 kg. Il cavalletto non ha bisogno di manutenzione (dentatura autopulente).



Accessorio non compreso: Manovella Art. BM451100



Scheda tecnica

Prodotto	Cavalletto B-BR	Cavalletto B-SK	Cavalletto B-S
Articolo	BM451400	BM451721	BM451621
Peso	33,0 kg	59,8 kg	65,0 kg
Altezza	113 - 190 cm	163 - 282 cm	212 - 369 cm
Larghezza piano	150 cm		
Larghezza piede	56 cm	102 cm	
Materiale	ghisa		
Carico massimo	1.400 kg		