

Parapetto laterale

02

S1

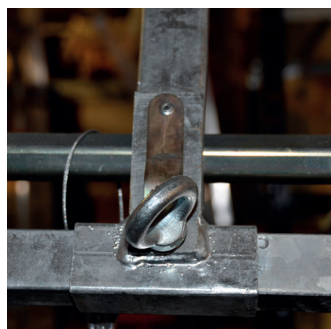
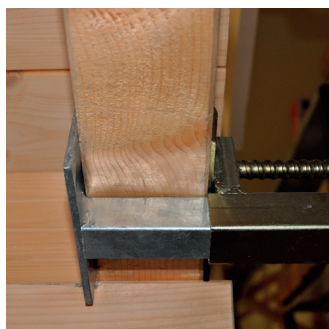
PUNTI DI FORZA IN BREVE:

Il parapetto dal montaggio semplice

- Perfettamente adattabile alla sporgenza laterale della copertura
- È uno strumento completo: non necessita di ulteriori attrezzi; la chiave inglese è compresa
- Garantisce la massima apertura possibile: 20 cm



Classificazione:



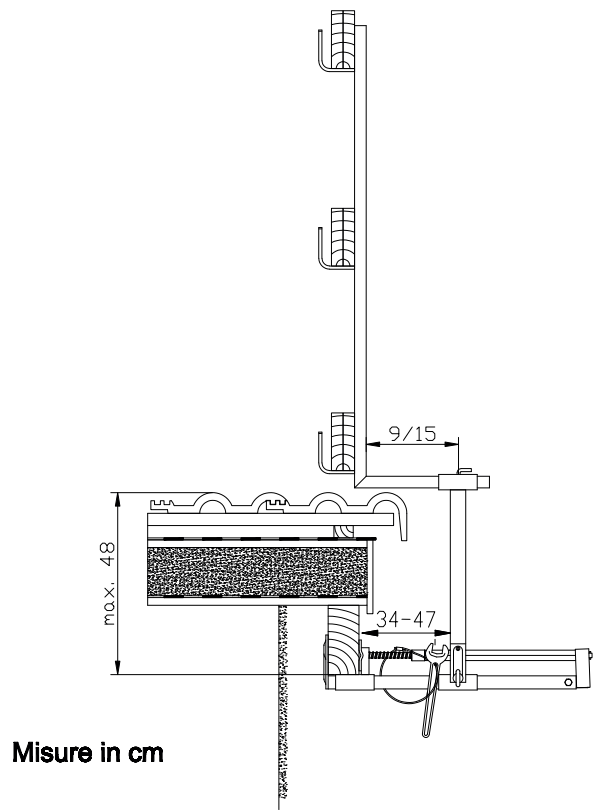
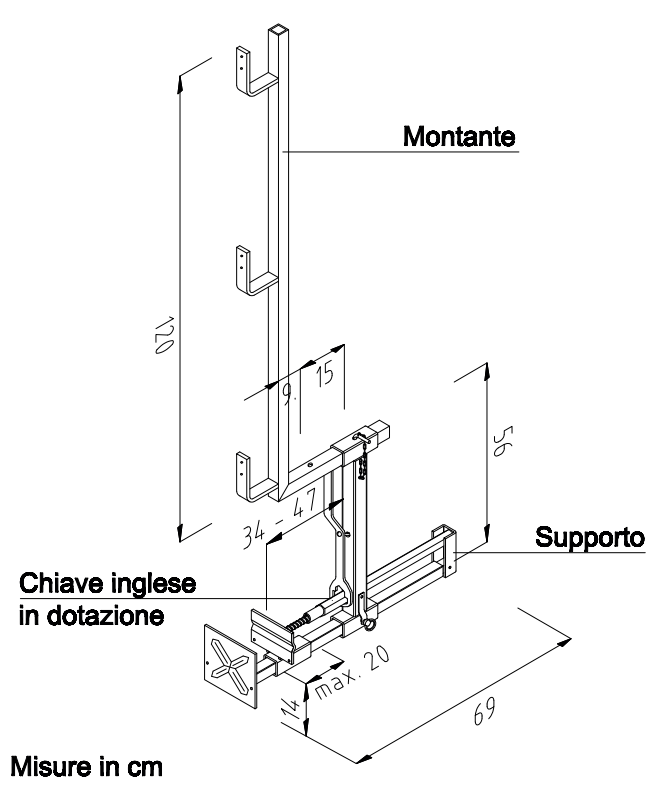
Il **parapetto laterale** è una protezione anticaduta semplice e veloce sia per il montaggio che per lo smontaggio. Il prodotto è interamente in acciaio zincato ed è certificato secondo la normativa europea UNI EN 13374 classe A.

In combinazione con il parapetto Quick Plus (pag. 16) offre ai carpentieri e ai conciatetti una protezione ottimale contro la caduta da qualsiasi copertura in legno.

Il montaggio del parapetto laterale avviene direttamente sul tetto: spingendo i due morsetti oltre il travetto e bloccandoli tramite la chiave inglese legata al parapetto con un filo di acciaio per evitare di perderla o farla cadere.

I montanti del parapetto vengono infilati con facilità e fissati con una sicura. Attraverso una guida vengono riportati in posizione e fissati con un occhiello. La protezione si completa posando e inchiodando le assi.

Per lo stoccaggio e trasporto vedi contenitore S5 - Contenitore Multiuso 170 pag. 101



Scheda tecnica	
Articolo	03753010
Peso	11,7 kg/pz
Altezza parapetto/montante	1,2 m
Materiale	acciaio zincato
Certificazione	UNI EN 13374 classe A
Interasse massima supporti	2 m
Sottostruttura	tetti in legno - sezione minima del travetto 8 x 12 cm
Sezione minima tavole per parapetto	15 x 3 cm
Apertura massima morsetto	20 cm

