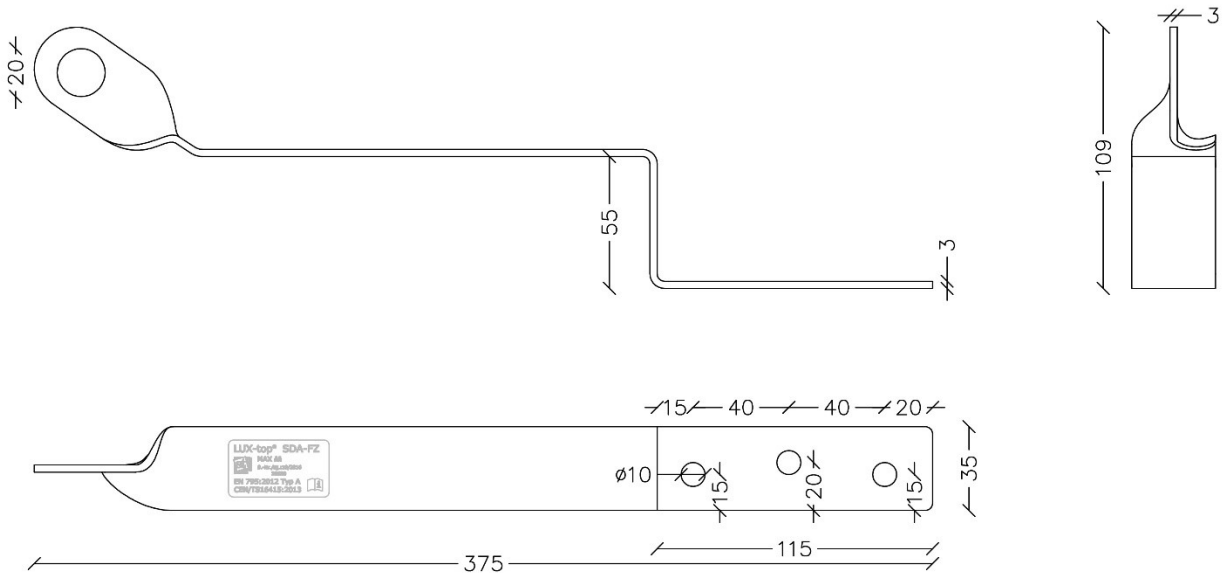


# LUX-top SDA-FZ

Einzelanschlagpunkt  
Riwega | safetymania

Produktdatenblatt  
Art. Nr. 03100602  
Revision Nr. 01 vom: 07/07/2021



Eigenschaften	Maßeinheit	LUX-top SDA-FZ
Material		Edelstahl AISI 304
Nutzeranzahl	Personen	2
Unterkonstruktion		Holz
Befestigung (min. Länge)	mm	3 Holzschrauben (min. 8 x 140)
Min. Eindringung	mm	130
Fußplattengröße	mm	115 x 35
Materialstärke	mm	3
Maße	mm	375 x 35 x 109 (L x B x H max)
Ösendurchmesser	mm	20
Artikel		Art. 03100602
Periodische Wartung		5 Jahre
Zertifizierungen		UNI EN 795:2012 – typ A CEN/TS 16415:2013 UNI 11578:2015

Riwega GmbH behält sich das Recht vor die im vorliegenden technischen Datenblatt enthaltenen Daten jederzeit zu verändern und/oder zu aktualisieren. Das aktuelle Datenblatt kann auf der Webseite [www.riwega.com](http://www.riwega.com) eingesehen werden. Das vorliegende Datenblatt ersetzt alle vorhergehenden Versionen.