

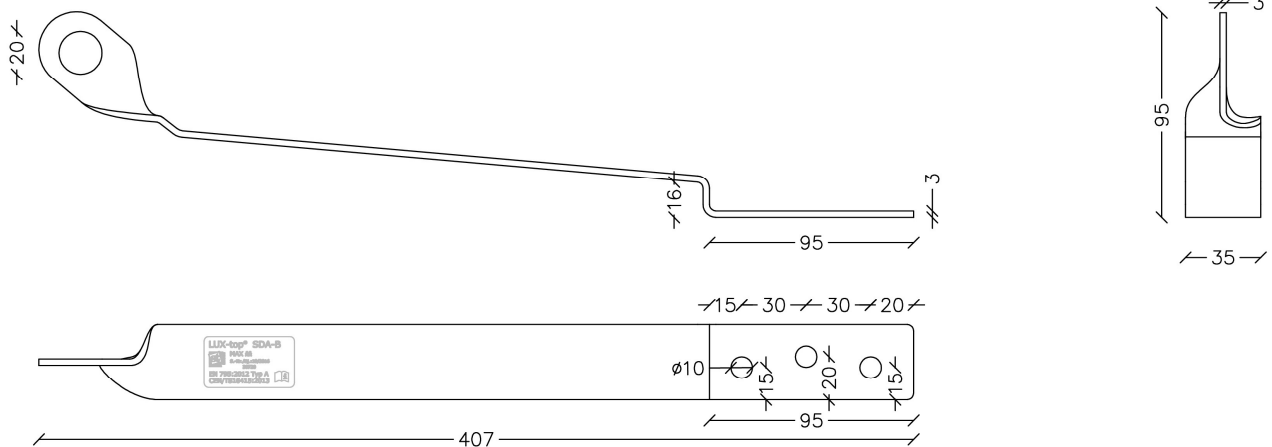
LUX-top SDA-B

Einzelanschlagpunkt
Riwega | safetymania

Produktdatenblatt

Art. Nr. 03100605

Revision Nr. 01 vom: 07/07/2021



Eigenschaften	Maßeinheit	LUX-top SDA-B
Material		Edelstahl AISI 304
Nutzeranzahl	Personen	2
Unterkonstruktion		Holz
Befestigung (min. Länge)	mm	3 Holzschrauben (min. 8 x 140)
Min. Eindringung	mm	130
Fußplattengröße	mm	95 x 35
Materialstärke	mm	3
Maße	mm	407 x 35 x 95 (L x B x H max)
Ösendurchmesser	mm	20
Artikel		Art. 03100605
Periodische Wartung		5 Jahre
Zertifizierungen		UNI EN 795:2012 – Typ A CEN/TS 16415:2013 UNI 11578:2015

Riwega GmbH behält sich das Recht vor die im vorliegenden technischen Datenblatt enthaltenen Daten jederzeit zu verändern und/oder zu aktualisieren. Das aktuelle Datenblatt kann auf der Webseite www.riwega.com eingesehen werden. Das vorliegende Datenblatt ersetzt alle vorhergehenden Versionen.