

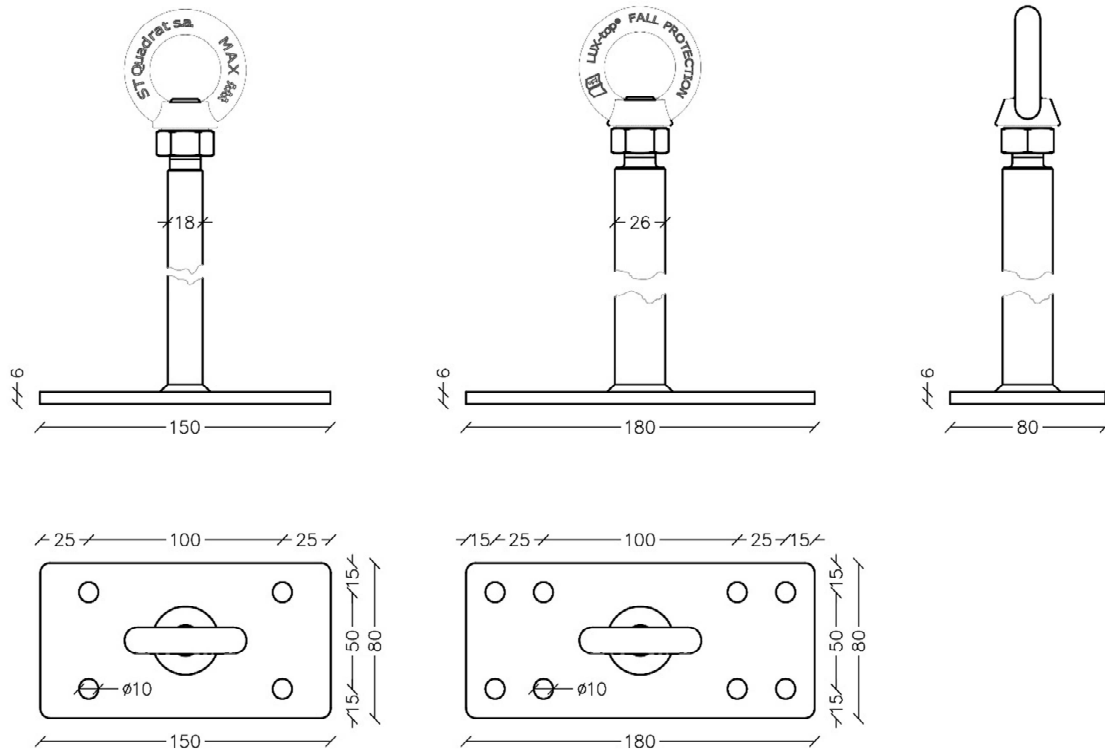
LUX-top 4s

Einzelanschlagpunkt
Riwega | safetymania

Produktdatenblatt

Art. Nr. 03102046

Revision Nr. 01 vom: 08/09/2021



Eigenschaften	Maßeinheit	LUX-top 4s	LUX-top 4s-AP
Material		Edelstahl AISI 304	
Nutzeranzahl	Personen	3	
Unterkonstruktion		Stahlträger	
Min. Stärke	mm	4	
Bauteilbreite	mm	80	
Befestigung	mm	4 gewindefurchende Schrauben	8 gewindefurchende Schrauben
Fußplattengröße	mm	80 x 150	80 x 180
Fußplattendicke	mm	6	
Dachneigung	° (Grad)	Flach	
Stabdurchmesser	mm	18	26
Pfostenhöhe	mm	300 (Art. 03102043) 400 (Art. 03102044)	300 (Art. 03102046) 400 (Art. 03102047) 500 (Art. 03102048)
		Auf Anfrage verschiedene Höhen von 100 bis 800 mm verfügbar	
Periodische Wartung		5 Jahre	
Zertifizierungen		UNI EN 795:2012 – Typ A CEN/TS 16415:2013 – Typ A UNI 11578:2015	

Riwega GmbH behält sich das Recht vor die im vorliegenden technischen Datenblatt enthaltenen Daten jederzeit zu verändern und/oder zu aktualisieren. Das aktuelle Datenblatt kann auf der Webseite www.riwega.com eingesehen werden. Das vorliegende Datenblatt ersetzt alle vorhergehenden Versionen.