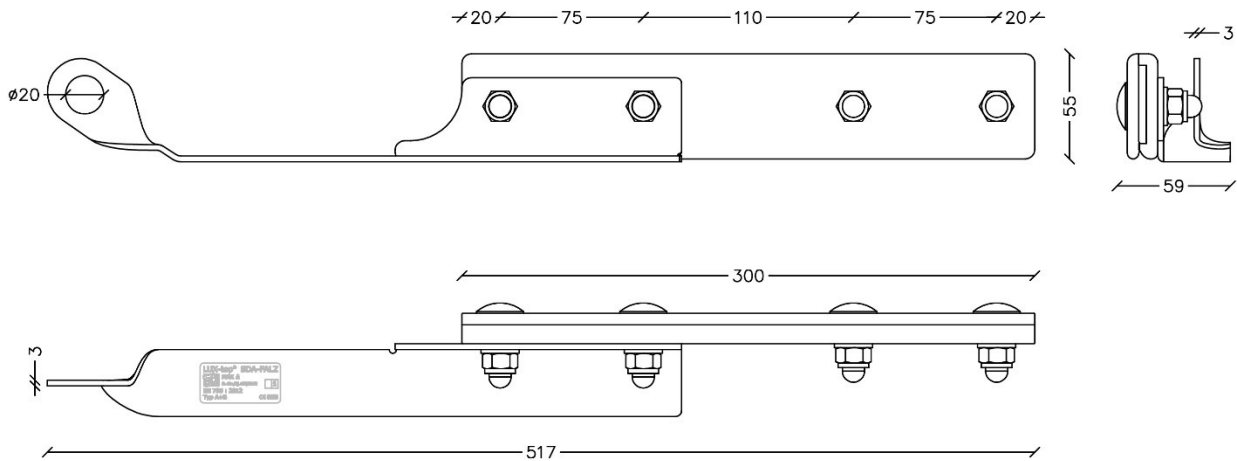


# LUX-top SDA FALZ

Einzelanschlagpunkt  
Riwega | safetymania

Produktdatenblatt  
Art. Nr. 031020405  
Revision Nr. 01 vom: 07/07/2021



Eigenschaften	Maßeinheit	LUX-top SDA FALZ
Material		Edelstahl AISI 304
Nutzeranzahl	Personen	1
Unterkonstruktion		Falzblech
Fixierung		1 Aluminiumklemmen
Länge Aluminiumklemmen	mm	300
Maße	mm	517 x 59 x 55 (L x B x H max)
Artikel		Art. 031020405
Periodische Wartung		5 Jahre
Zertifizierungen		UNI EN 795 – Typ A + B UNI 11578:2015

Blechtyp	Material	Mind. Materialstärke
Doppel-Stehfalz	Edelstahl	0,5 mm
Doppel-Stehfalz	Kupfer	0,6 mm
Doppel-Stehfalz	Verzinketer Stahl	0,6 mm
Doppel-Stehfalz	Zink	0,7 mm
Doppel-Stehfalz	Aluminium	0,7 mm

Riwega GmbH behält sich das Recht vor die im vorliegenden technischen Datenblatt enthaltenen Daten jederzeit zu verändern und/oder zu aktualisieren. Das aktuelle Datenblatt kann auf der Webseite [www.riwega.com](http://www.riwega.com) eingesehen werden. Das vorliegende Datenblatt ersetzt alle vorhergehenden Versionen.