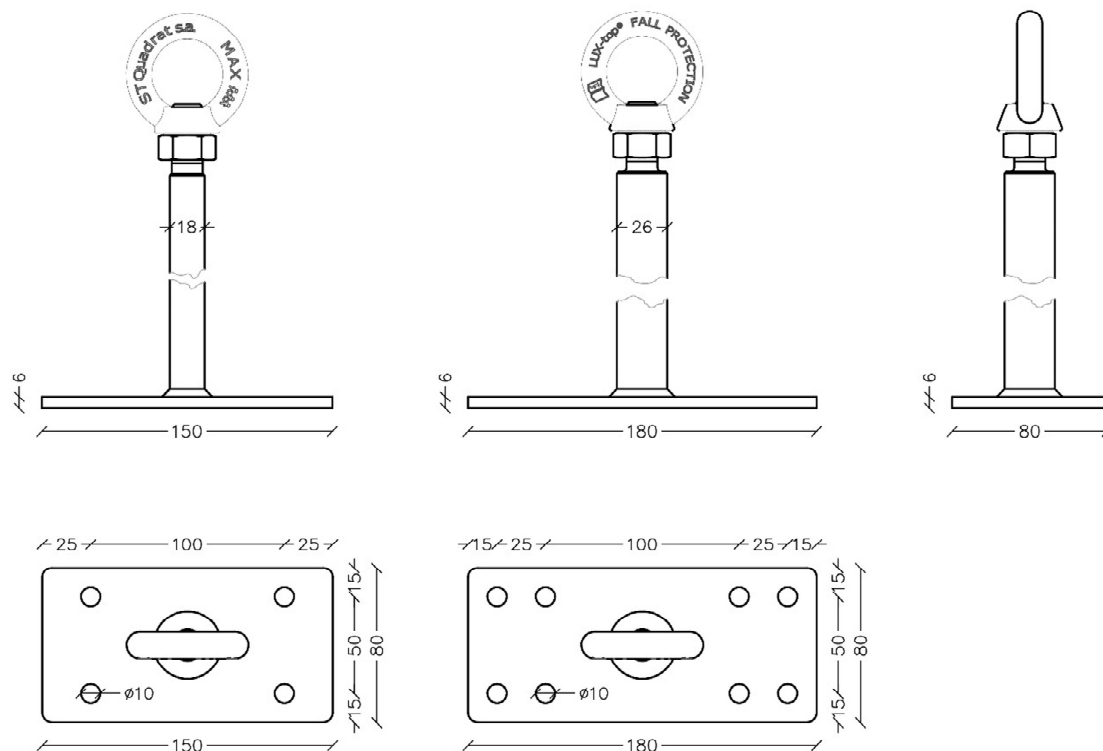


LUX-top 4s

Dispositivo di ancoraggio
Riwega | safetymania

Scheda tecnica prodotto
Art. Nr. 03102046
Revisione Nr. 01 del: 08/09/2021



Caratteristiche tecniche	Unità di misura	LUX-top 4s	LUX-top 4s-AP
Materiale		Acciaio INOX AISI 304	
Numero di Operatori	Persone	3	
Sottostruttura		Putrella in acciaio	
Spessore minimo	mm	4	
Larghezza putrella	mm	80	
Fissaggio	mm	4 viti autofilettanti	8 viti autofilettanti
Dimensione della piastra	mm	80 x 150	80 x 180
Spessore della piastra	mm	6	
Inclinazione della piastra	° (gradi)	Piano	
Diametro	mm	18	26
Altezza	mm	300 (Art. 03102043) 400 (Art. 03102044)	300 (Art. 03102046) 400 (Art. 03102047) 500 (Art. 03102048)
		su richiesta disponibili varie altezze da 100 a 800 mm	
Manutenzione periodica		Quinquennale	
Certificazione		UNI EN 795:2012 – tipo A CEN/TS 16415:2013 – tipo A UNI 11578:2015	