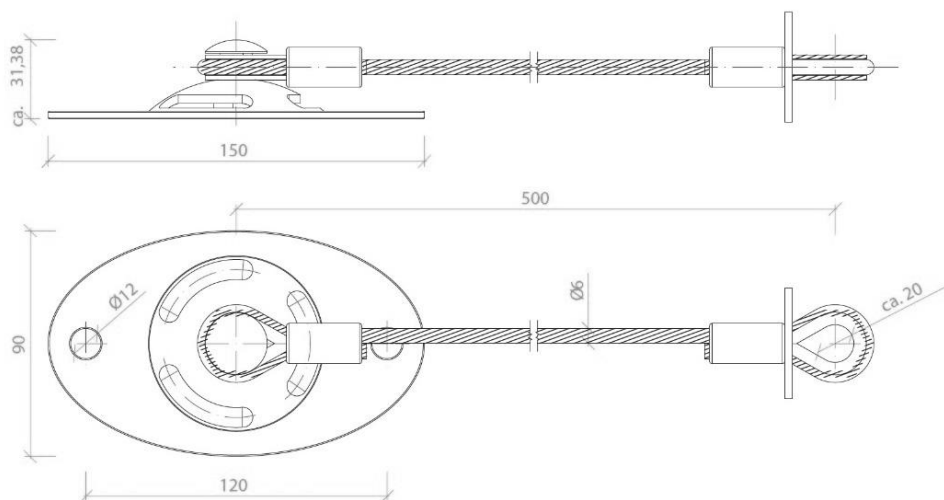


## LUX-top Corda

Scheda tecnica prodotto  
03100200  
Revisione 02 del 18.09.2018



Caratteristiche	Unità di misura	LUX-top Corda	
Materiale		Acciaio INOX AISI 304	
Numero di Operatori	persone	1	
Sottostruttura		Legno	Cemento
Fissaggio (lunghezza minima)	mm	2 viti da legno 10 x L (min. 100)	2 ancoranti 10 x 112
Dimensione della piastra	mm	120 x 90	
Lunghezza cordino	mm	500	750
Diametro del cordino	mm	6	
Spessore della piastra	mm	4	
Articolo		Art. 03100200	
Revisione		quinquennale	
Certificazione		UNI EN 795:2012 – Tipo A UNI 11578:2015	

Riwega srl si riserva la possibilità di modificare e/o aggiornare i dati riportati nella presente scheda tecnica. La scheda tecnica aggiornata è reperibile sul sito internet [www.riwega.com](http://www.riwega.com). La presente scheda tecnica annulla e sostituisce la precedente versione.

### Norma UNI EN 795:2012

Dispositivi individuali per la protezione contro le cadute. Dispositivi di ancoraggio.

Tipo A

### Norma UNI 11578:2015

Dispositivi di ancoraggio destinati all'installazione permanente.