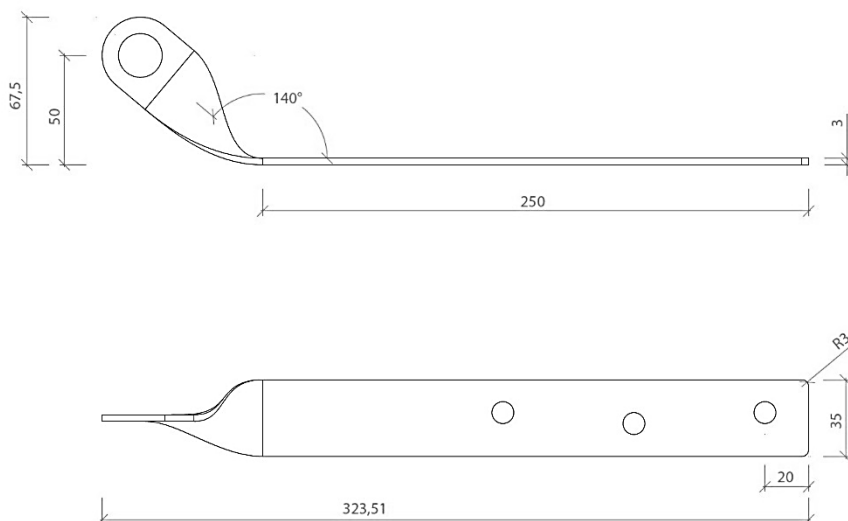


## LUX-top SDA-7F

Scheda tecnica prodotto  
03100700  
Revisione 02 del 17.09.2018



Caratteristiche	Unità di misura	LUX-top SDA-7F
Materiale		Acciaio INOX AISI 304
Numero di Operatori	persone	2
Sottostruttura		Legno
Fissaggio (lunghezza minima)	mm	3 viti da legno 8 x L (minima 140)
Dimensione della piastra	mm	250 x 35
Ingombro del gancio	mm	324 x 35 x 68 (Lung x Larg x H max)
Diametro del foro	mm	20
Spessore della piastra	mm	3
Articolo		Art. 03100700
Revisione		quinquennale
Certificazione		UNI EN 795:2012 – Tipo A CEN/TS 16415:2013 UNI 11578:2015

Riwega Srl si riserva la possibilità di modificare e/o aggiornare i dati riportati nella presente scheda tecnica. La scheda tecnica aggiornata è reperibile sul sito internet [www.riwega.com](http://www.riwega.com). La presente scheda tecnica annulla e sostituisce la precedente versione.

### Norma UNI EN 795:2012

Dispositivi individuali per la protezione contro le cadute. Dispositivi di ancoraggio.

Tipo A

### Specifica Tecnica CEN/TS 16415:2013

Dispositivi individuali per la protezione contro le cadute. Dispositivi di ancoraggio.

Raccomandazioni per dispositivi di ancoraggio per l'uso da parte di più persone contemporaneamente.

### Norma UNI 11578:2015

Dispositivi di ancoraggio destinati all'installazione permanente.