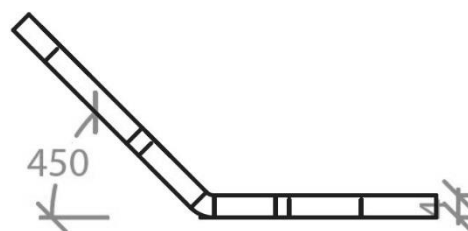
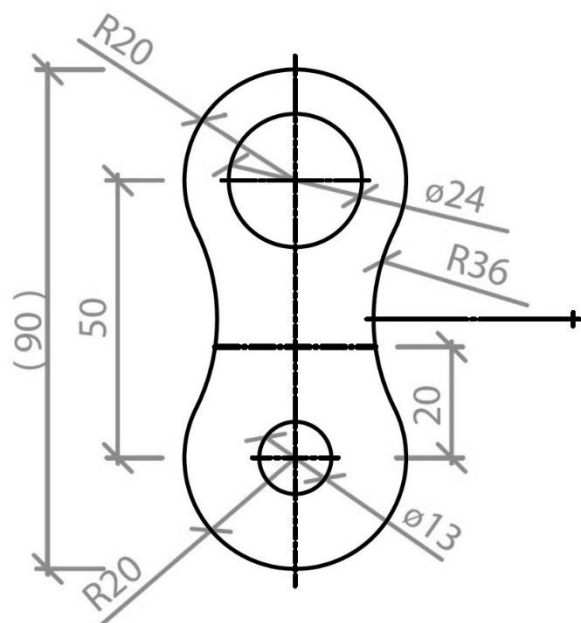


LUX-top EASY

Scheda tecnica prodotto
03102055
Revisione 02 del 05.09.2018



Caratteristiche	Unità di misura	LUX-top EASY	
Materiale		Acciaio INOX AISI 304	
Numero di Operatori	persone	1	
Sottostruttura		Cemento	Acciaio
Fissaggio (lunghezza minima)	mm	1 ancorante 12 x 118	1 vite testa esagonale M12 x 50
Dimensione della piastra	mm	90 x 45	
Diametro del foro	mm	24	
Spessore della piastra	mm	4	
Articolo		Art. 03102055	Art. 03102056
Revisione		quinquennale	
Certificazione		UNI EN 795:2012 – tipo A UNI 11578:2015	

Riwega srl si riserva la possibilità di modificare e/o aggiornare i dati riportati nella presente scheda tecnica. La scheda tecnica aggiornata è reperibile sul sito internet www.riwega.com. La presente scheda tecnica annulla e sostituisce la precedente versione.

Norma UNI EN 795:2012

Dispositivi individuali per la protezione contro le cadute. Dispositivi di ancoraggio.

Tipo A

Norma UNI 11578:2015

Dispositivi di ancoraggio destinati all'installazione permanente.