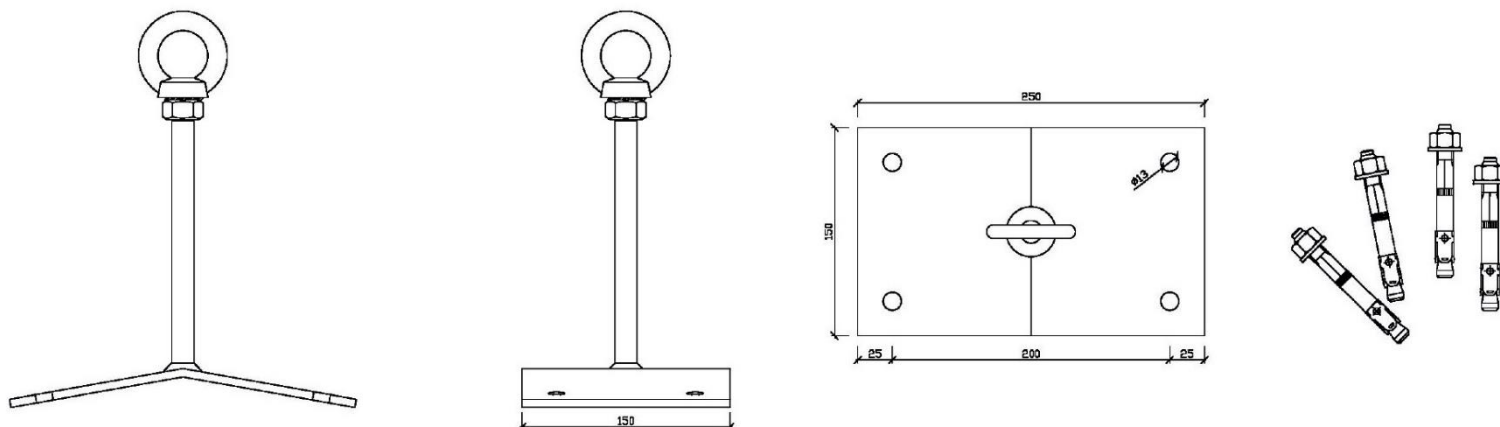


LUX-top 3-S colmo cemento

Scheda tecnica prodotto
0310200301
Revisione 02 del 29.08.2018



Caratteristiche	Unità di misura	LUX-top 3-S	LUX-top 3-S AP
Materiale		Acciaio INOX AISI 304	
Numero di Operatori	persone	3	
Sottostruttura		Cemento (min. C20/30)	
Fissaggio (lunghezza minima)	mm	4 ancoranti 10 x 112	
Dimensione della piastra	mm	150 x 250	
Spessore della piastra	mm	6	
Inclinazione della piastra	%	su richiesta	
Diametro	mm	18	26
Altezza	cm	30 (Art. 0310202301) 40 (Art. 0310202401)	30 (Art. 0310200301) 40 (Art. 0310200401) 50 (Art. 0310200501)
		Disponibili in varie altezze da 10 a 80 cm	
Revisione		quinquennale	
Certificazione		UNI EN 795:2012 – tipo A CEN/TS 16415:2013 UNI 11578:2015	

Riwega Srl si riserva la possibilità di modificare e/o aggiornare i dati riportati nella presente scheda tecnica. La scheda tecnica aggiornata è reperibile sul sito internet www.riwega.com. La presente scheda tecnica annulla e sostituisce la precedente versione.

Norma UNI EN 795:2012

Dispositivi individuali per la protezione contro le cadute. Dispositivi di ancoraggio.

Tipo A

Specifica Tecnica CEN/TS 16415:2013

Dispositivi individuali per la protezione contro le cadute. Dispositivi di ancoraggio.

Raccomandazioni per dispositivi di ancoraggio per l'uso da parte di più persone contemporaneamente.

Norma UNI 11578:2015

Dispositivi di ancoraggio destinati all'installazione permanente.