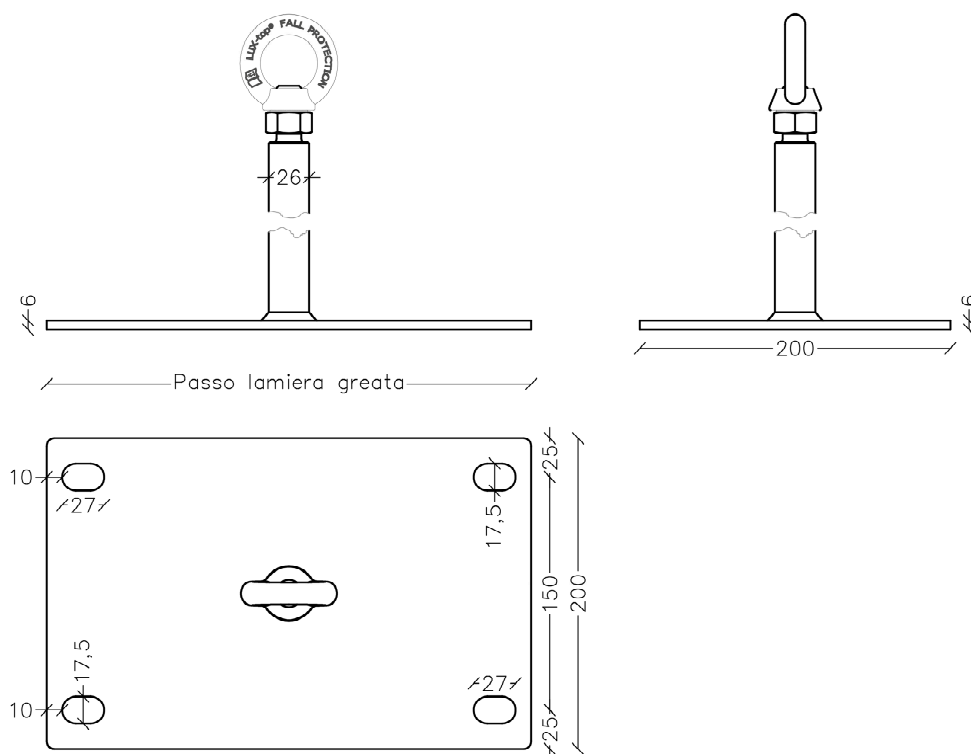


LUX-top 9

Dispositivo di ancoraggio
Riwega | safetymania

Scheda tecnica prodotto
Art. Nr. 03102086
Revisione Nr. 01 del: 08/09/2021



Caratteristiche tecniche	Unità di misura	LUX-top 9	LUX-top 9-AP
Materiale		Acciaio INOX AISI 304	
Numero di Operatori	Persone	3	
Sottostruttura		Lamiera grecata	
Spessore minimo	mm	0,75	
Tipo lamiera	mm	50/250; 106/250; 80/307; 135/310; 85/280	
Fissaggio	mm	4 ancore basculanti (M8)	
Dimensione della piastra	mm	200 x passo lamiera grecata	
Spessore della piastra	mm	6	
Inclinazione della piastra	° (gradi)	Piano	
Diametro	mm	18	26
Altezza	mm	300 (Art. 03102083) 400 (Art. 03102084)	300 (Art. 03102086) 400 (Art. 03102087) 500 (Art. 03102088)
		su richiesta disponibili varie altezze da 100 a 800 mm	
Revisione periodica		Quinquennale	
Certificazione		UNI EN 795:2012 – tipo A CEN/TS 16415:2013 – tipo A UNI 11578:2015	