

manuel technique **eternitycomfort** version 1.0

 eternity**comfort**

R1

Éléments pour la ventilation

R2

Ecrans et membranes pare-pluie

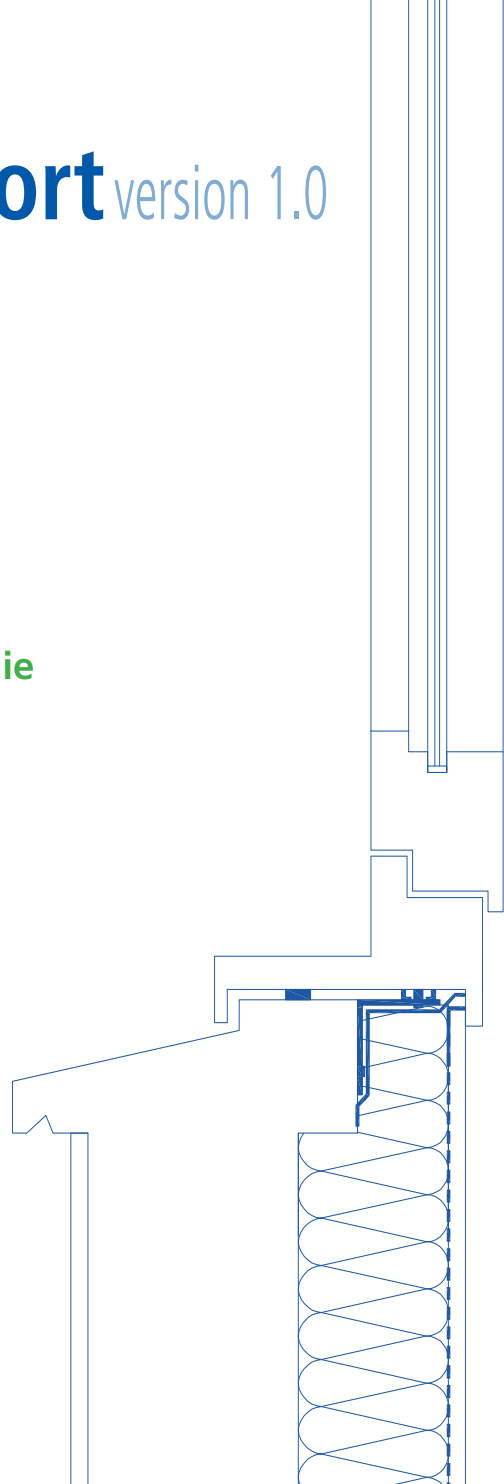
R3

Étanchéité à l'eau-air-vent

 planus

 safetymania

 redbau



Les systèmes des
MENUISERIES

FR

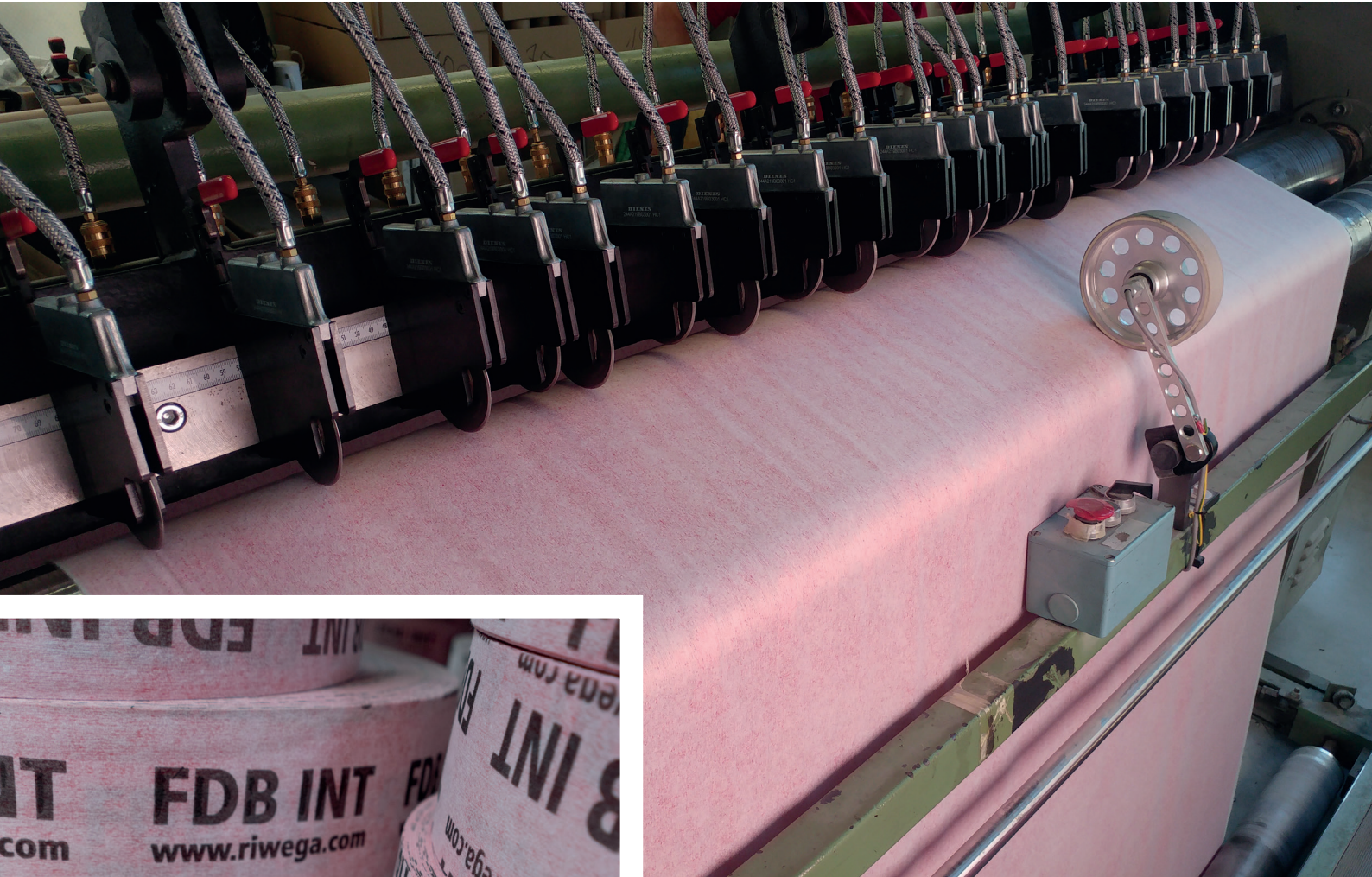
Le mieux pour le toit et le mur

 **Riwega**[®]

www.riwega.com



L'étanchéité à l'air et les systèmes pour la pose des menuiseries



Depuis son siège au coeur des Alpes italiennes, Riwega a contribué à répandre sur tout le marché Italien et à l'international l'idée de l'importance d'une enveloppe du bâtiment bien isolée et ventilée dans les règles de l'art, en devenant ainsi une des sociétés leader du secteur. Riwega propose une vaste gamme d'écrans sous toitures et des membranes pespirantes, frein et pare vapeur, des produits pour l'étanchéité des menuiseries et une parfaite ventilation du toit.

Nous fabriquons dans notre usine en Allemagne (Cologne-Troisdorf) des adhésifs multifonctions pour gérer l'étanchéité entre la structure et la menuiserie avec différents types de dimensions possibles et différentes colles afin de s'adapter à tous les types de pose de menuiseries.

L'objectif de Riwega est de continuer à se développer pour pouvoir toujours répondre aux demandes les plus exigeantes des normes constructives et certifications d'efficiences des bâtiments (NZEB, Maisons Passives, Minergie-P, etc.).

SOMMAIRE

Introduction	Focus sur la situation actuelle : Pag. 5 <i>quelle pérennité de la perméabilité à l'air ?</i>
	Les trois niveaux d'étanchéités Pag. 6 <i>pour la pose correcte des menuiseries</i>
	Les solutions indispensables Pag. 7 <i>pour gérer les 3 niveaux d'étanchéités</i>
Les différentes poses	01 Pose en applique intérieure Pag. 8 <i>Menuiserie sur structure maçonnée</i>
	02 Pose en applique extérieure Pag. 10 <i>Menuiserie posée sur le côté extérieur</i>
	03 Pose en tunnel Pag. 12 <i>Menuiserie sur structure maçonnée ou structure bois</i>
	04 Pose en tunnel sur côté extérieur Pag. 14 <i>Sur structure maçonnée</i>
	05 Pose en tunnel sur côté extérieur Pag. 16 <i>Sur ossature bois</i>
	06 Pose en feuillure Pag. 18 <i>Sur structure maçonnée</i>
	07 Pose en rénovation Pag. 20 <i>Sur structure maçonnée</i>
Pour approfondir	Fiches techniques des produits Pag. 22
	La personnalisation des adhésifs Pag. 25
	Programme de formation pratique Pag. 26

Focus sur la situation actuelle : quelle pérennité de la perméabilité à l'air ?

Une **étude de l'ADEME** (Agence de l'environnement et de la maîtrise de l'énergie) de Normandie montre **l'importance de gérer l'étanchéité autour des menuiseries** pour contribuer à la **performance énergétique du bâtiment dans le temps**.

L'objectif était d'étudier la pérennité de l'étanchéité à l'air sur un échantillon de 30 maisons individuelles BBC construites en Normandie entre 2009 et 2011.

Après seulement 6 ans, les résultats parlent d'eux mêmes :

- **96%** des maisons testées à l'étanchéité à l'air ont des fuites d'air des menuiseries
- **de 23% à 49%** d'augmentation des fuites parois / ouvrants
- **50%** de réduction moyenne de l'étanchéité à l'air des bâtiments testés

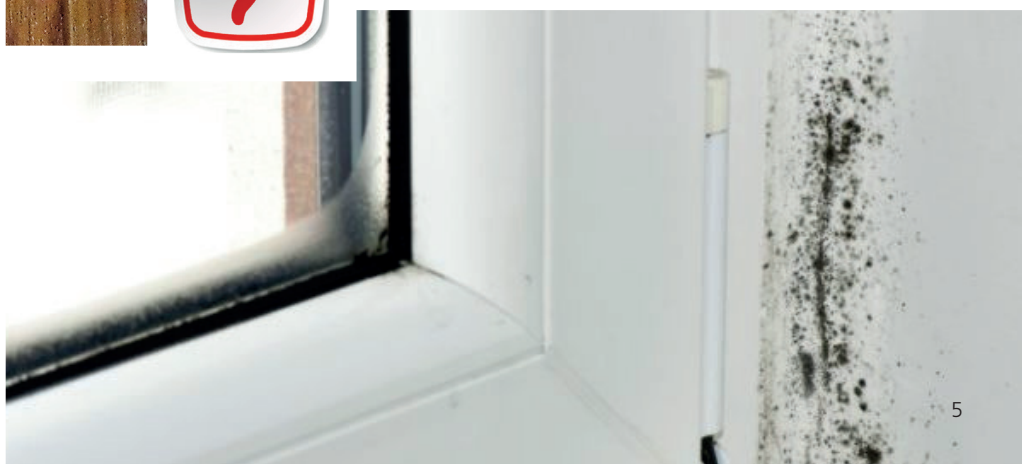
Tous ces défauts relevés déterminent une réduction importante de l'étanchéité de l'enveloppe du bâtiment. Ces fuites sont dues pour la majeure partie à la dégradation des joints (liaison paroi/ouvrant). La précocité de cette dégradation est très souvent liée au choix de produits utilisés (exemple le silicone) qui semblent efficaces dans un premier temps mais ne supportent pas à long terme les dilatations et mouvements normaux des matériaux.

L'importance est de bien gérer l'étanchéité autour des menuiseries afin d'empêcher une quantité trop importante d'humidité dans la structure qui provoquerait rapidement de la condensation et une conséquente détérioration des matériaux. **L'étanchéité à l'air doit être traitée comme valeur réelle d'amélioration de la performance énergétique de nos bâtiments et non plus comme une contrainte réglementaire !**

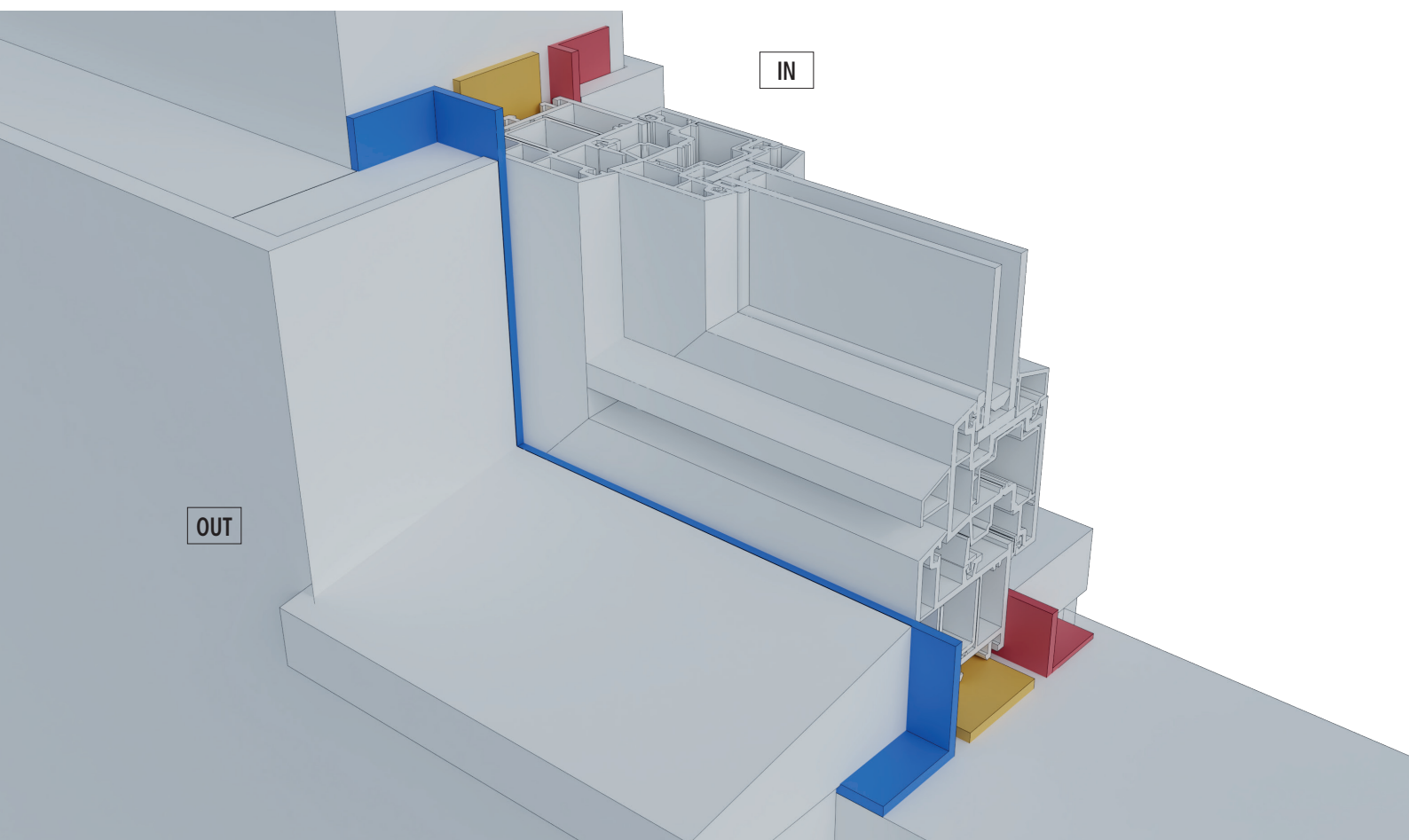
Source ADEME NORMANDIE : étude "Quelle pérennité de la perméabilité à l'air des maisons individuelles BBC en Normandie?"

ERREURS À ÉVITER

Lors de la pose des menuiseries, le point faible est toujours le raccord entre la maçonnerie et la fenêtre. S'il n'est pas étanche à l'air en bonne et due forme une quantité d'énergie est perdue. Par ailleurs, des problèmes d'humidité voire des moisissures peuvent se manifester.



Les trois niveaux d'étanchéités pour la pose correcte des menuiseries



LE PRINCIPE D'ÉTANCHÉITÉ :



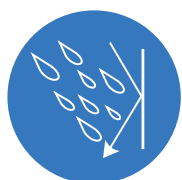
CÔTÉ INTÉRIEUR

Étanchéité à l'air et frein vapeur : fondamentale pour contrôler le passage de la vapeur et éviter les fuites d'air humides de l'intérieur vers l'extérieur qui causent des déperditions thermiques, formation de condensation et moisissures.



MILIEU DU JOINT

Étanchéité thermique et acoustique : couche fonctionnelle pour garantir une continuité d'isolation aussi bien thermique qu'acoustique entre le gros oeuvre et la menuiserie pour éviter le passage de bruit et les ponts thermiques.



CÔTÉ EXTÉRIEUR

Étanchéité à la pluie battante et au vent : protège des intempéries et évite toutes infiltrations d'eau dans le bâtiment dues à la pluie et au vent. Empêche que l'humidité pénètre à l'intérieur du complexe et réduit la capacité d'isolation thermique.

Les solutions indispensables pour gérer les 3 niveaux d'étanchéités

UNE GAMME COMPLÈTE DE PRODUIT ...



FDB Vario
adhésif à hygrométrie
variable



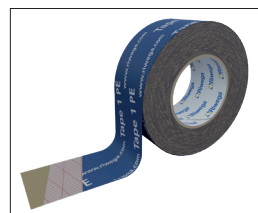
FDB Vario Plus
adhésif à hygrométrie variable
avec deuxième adhésif



FDB Vario Plus BA13
adhésif à hygrométrie variable
pour la pose derrière le BA13



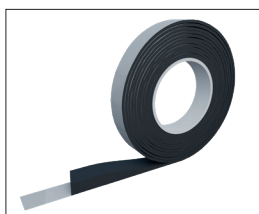
FDB INT/EXT
adhésifs pour la pose à
l'intérieur/extérieur



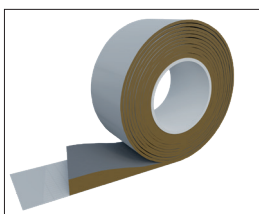
Tape 1 PE
adhésif acrylique
universel



Tape 1 PAP
adhésif acrylique
pour l'intérieur



GAE BG1
mousse auto expansive
600 Pa



GAE Trio
mousse auto expansive
"3 en 1"



Elastic Foam
mousse élastique
étanche à l'air



Sil Power Fix
mastic MS
polymère

... POUR CHAQUE TYPE DE POSE

Dans le monde de la pose des menuiseries nous pouvons trouver différentes situations : le type de support, la conception même de l'enveloppe ou du matériau.

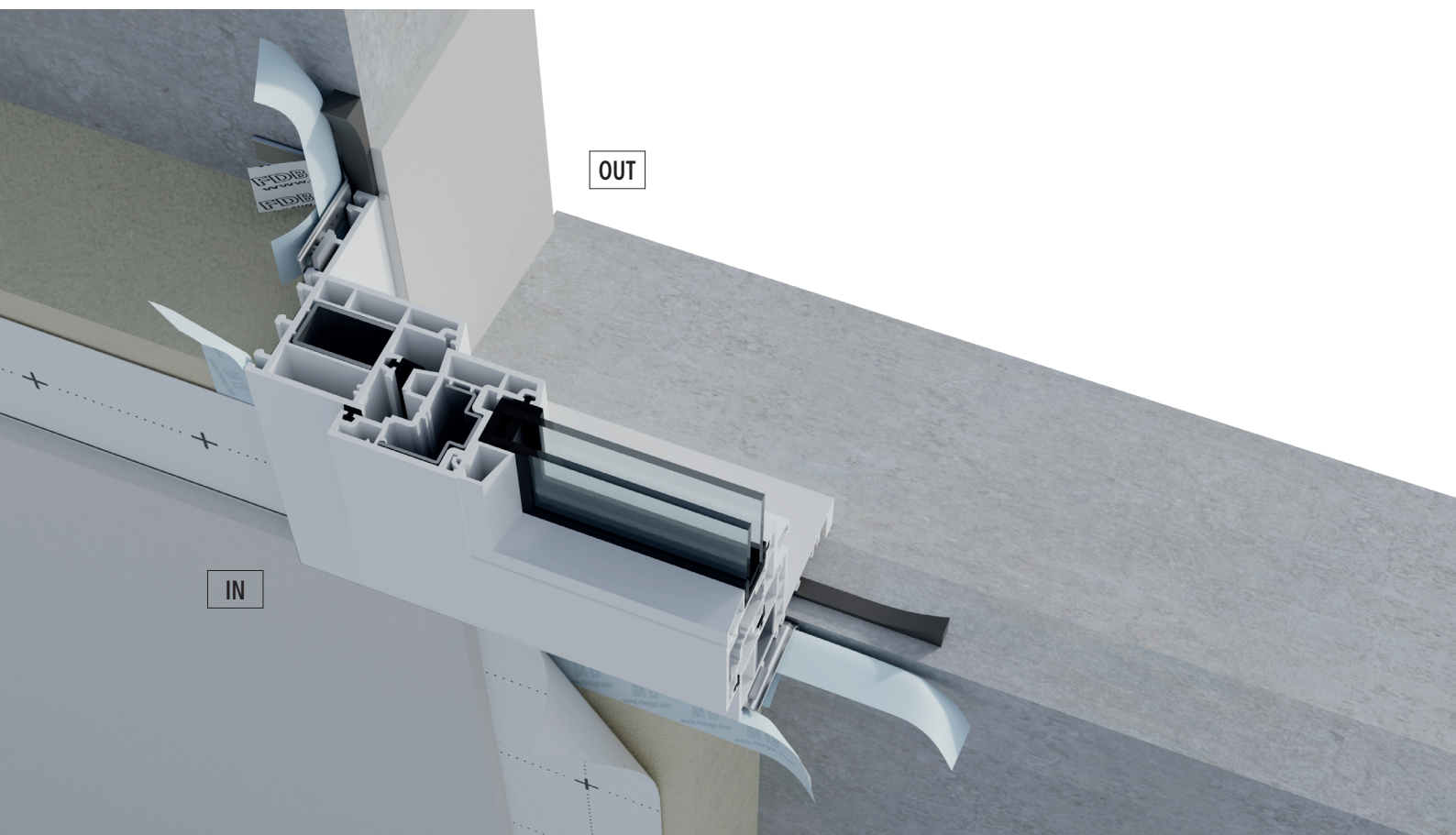
Ce manuel vous guidera pas à pas à trouver votre pose idéale selon vos chantier et comment gérer correctement les 3 niveaux d'étanchéités et avec quels types de produits Riwega.



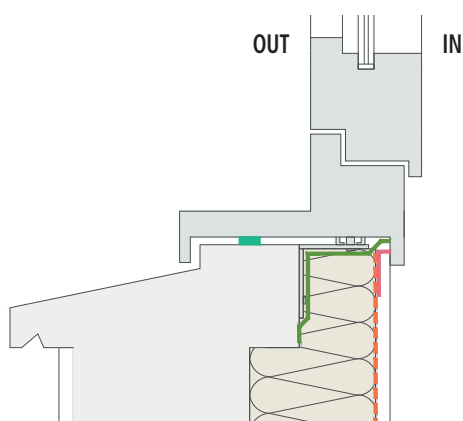
Pose en applique INTÉRIEURE

Menuiserie sur structure maçonnée
selon la norme française DTU 36.5

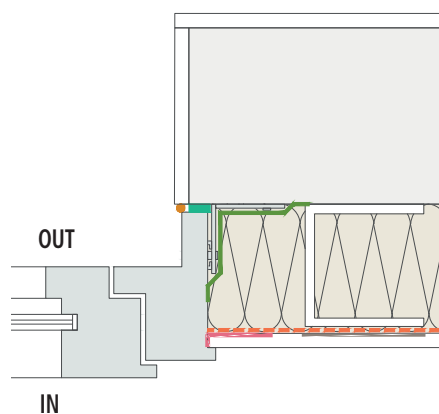
...solution constructive complète et garantie



Section verticale


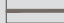


Section horizontale



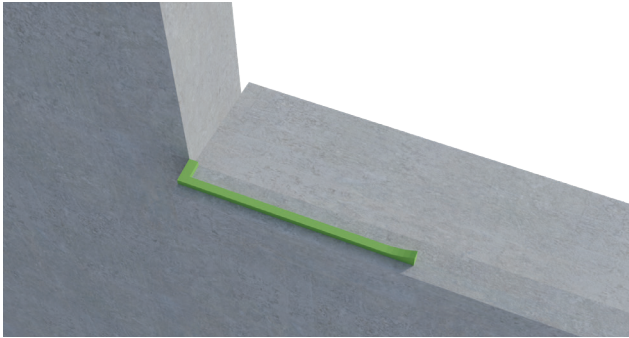
-  GAE BG1
-  Pare vapeur USB Micro 100/20

-  FDB Vario Plus BA13
-  FDB Vario

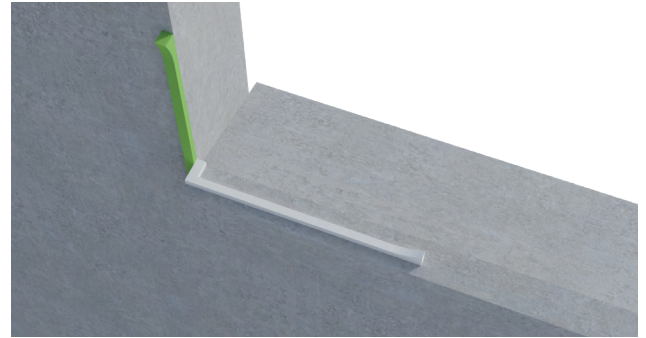
-  Sil Power Fix
-  Tip KONT

Les différentes ÉTAPES DE POSE

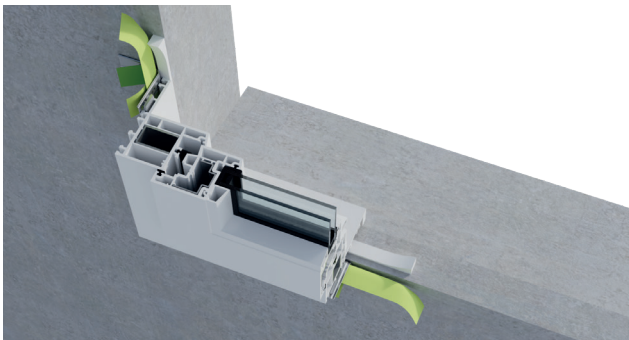
Pose en applique interieure



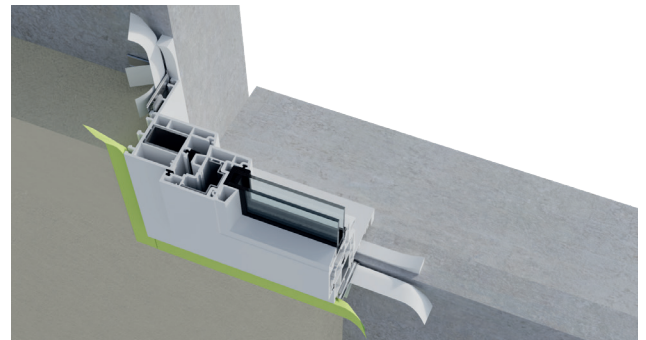
Dérouler et poser la bande expansive GAE BG1 sur le rejingot en laissant une surlongueur <math>< 1\text{ cm}</math> par jonction



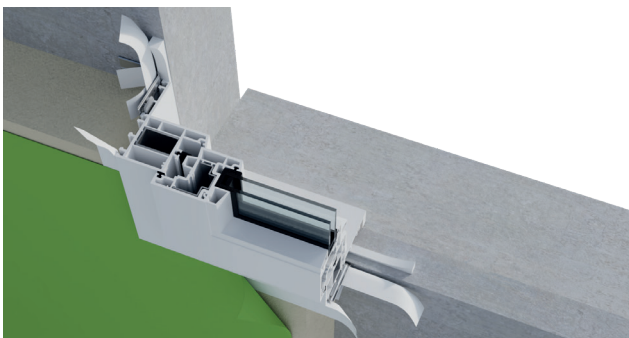
Dérouler et poser la bande expansive GAE BG1 sur tout le périmètre entre la menuiserie et la maçonnerie



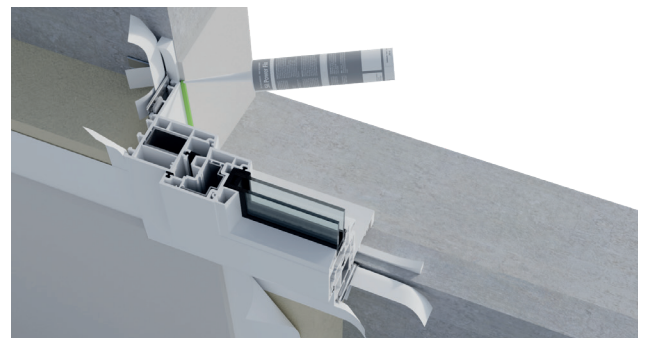
Dérouler et poser la bande adhésive FDB Vario sur tout le périmètre de la menuiserie et sceller les pattes de fixation



Sceller l'adhésif FDB Vario BA 13 sur l'isolant et le dormant de la menuiserie



Poser le pare vapeur en le scellant à la bande adhésive du FDB Vario BA 13

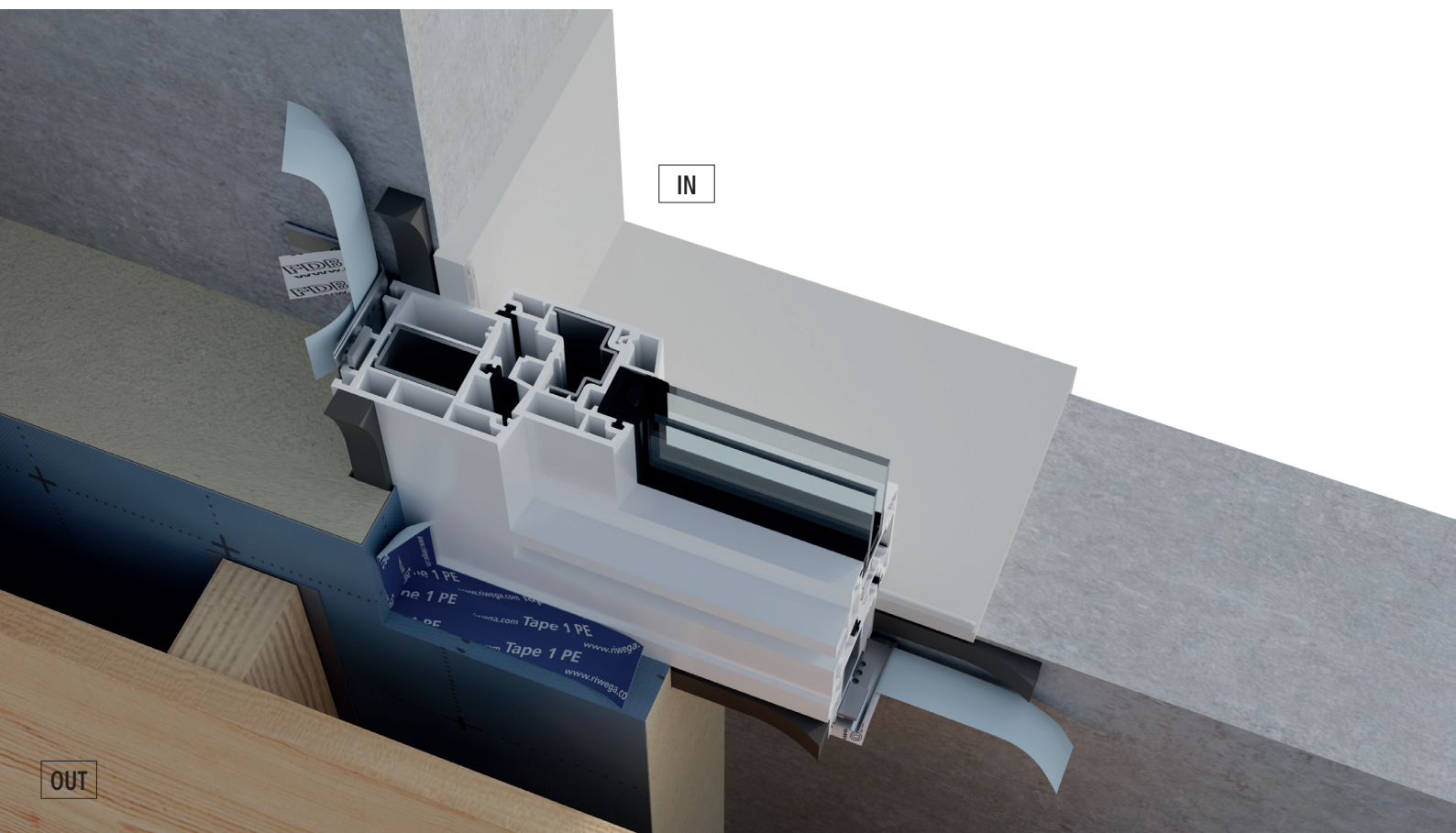


Étancher à l'air d'éventuelles fissures entre la menuiserie et la maçonnerie sur le coté extérieur à l'aide de l'adhésif Power Fix

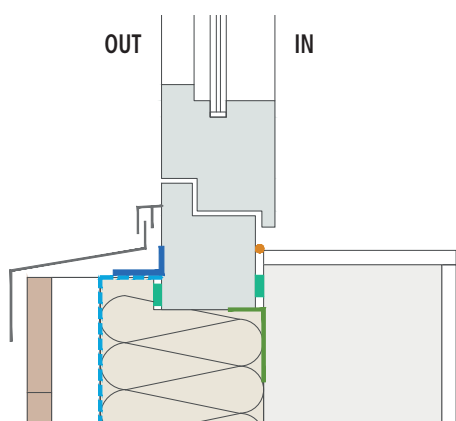
Pose en applique EXTÉRIEURE

Menuiserie posée sur le côté extérieur
selon la norme française DTU 36.5

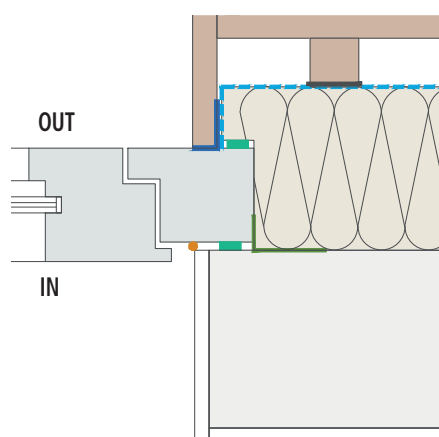
...solution constructive complète et garantie

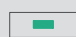


Section verticale




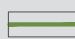
Section horizontale



 GAE BG1

 Membrane pare pluie USB Classic Light

 Tape 1 PE

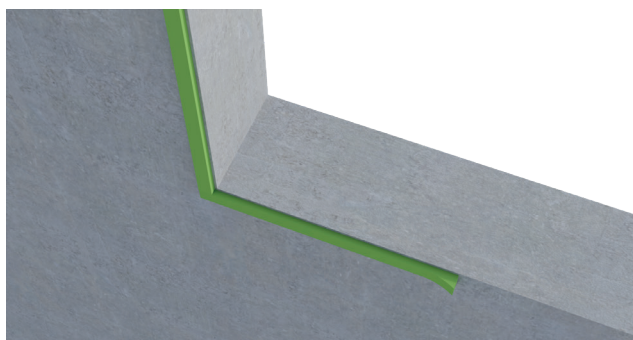
 FDB Vario

 Sil Power Fix

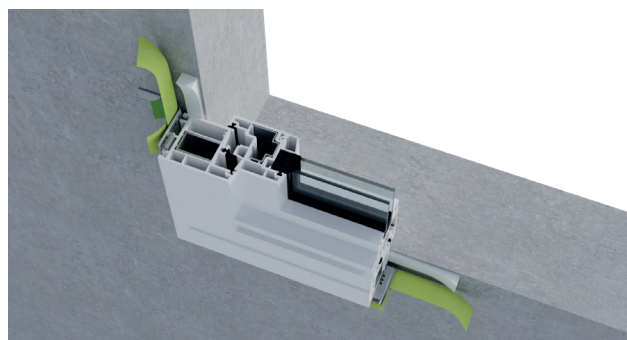
 Tip KONT

Les différentes ÉTAPES DE POSE

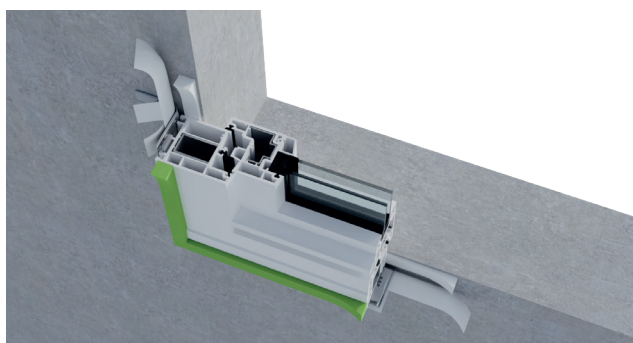
Pose en applique extérieure



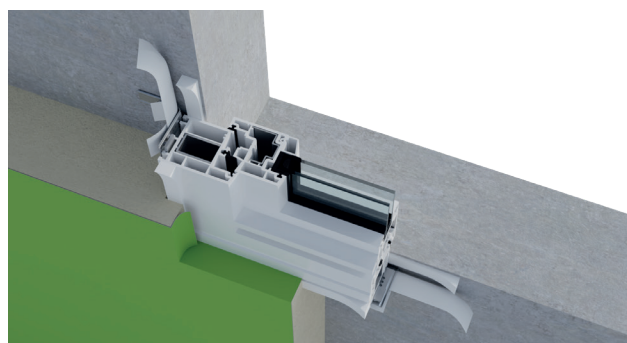
Dérouler et poser la bande expansive GAE BG1 sur tout le périmètre autour et positionner la menuiserie



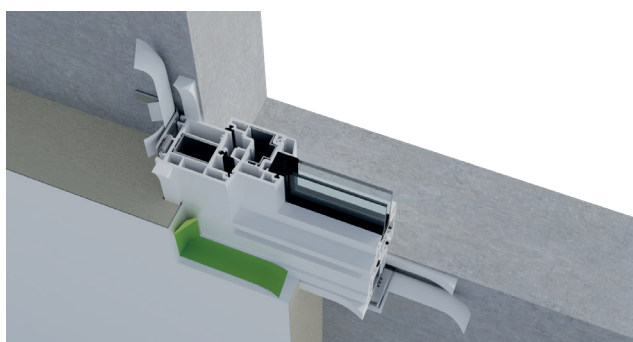
Poser la bande adhésive FDB Vario sur tout le périmètre entre le menuiserie et la maçonnerie en recouvrant les pattes de fixation



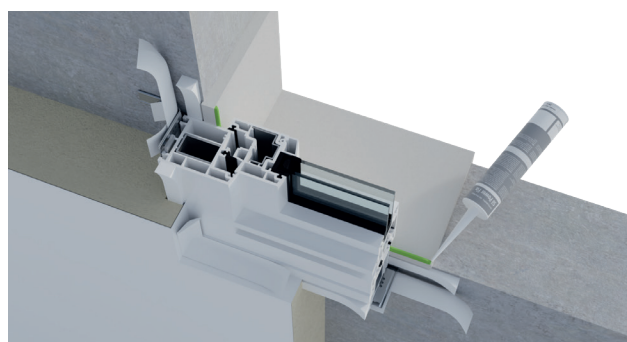
Positionner la bande expansive GAE BG1 sur le dormant avant la pose de l'isolation



Positionner la membrane pare pluie USB Classic Light sur l'isolation thermique par l'extérieur



Fixer la membrane pare pluie USB Classic Light sur la menuiserie avec Tape Strong/Tape 1 PE ou FDB Vario BA13

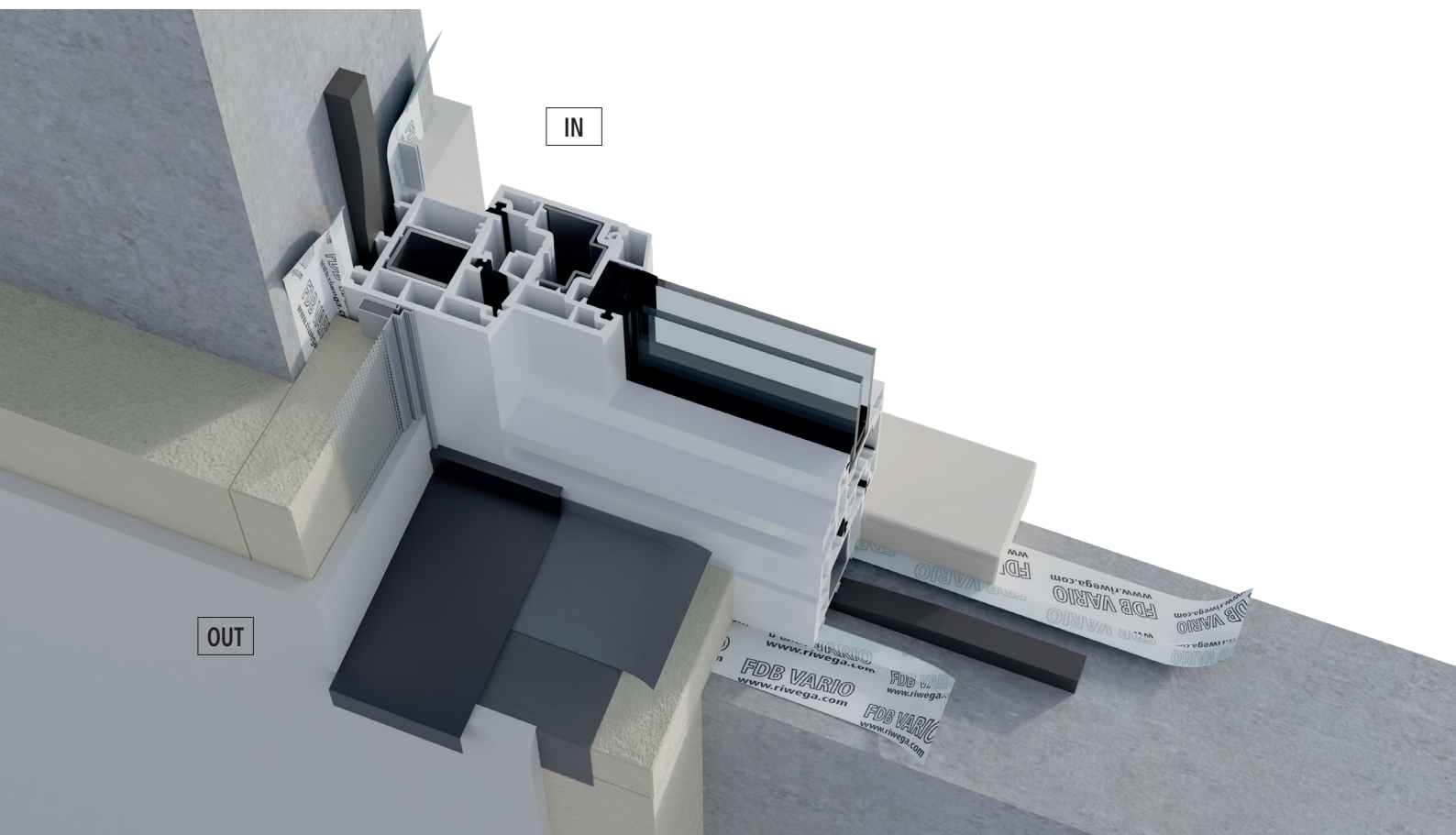


Étancher à l'air d'éventuelles fissures entre la menuiserie et la maçonnerie à l'aide de l'adhésif Power Fix sur le côté intérieur

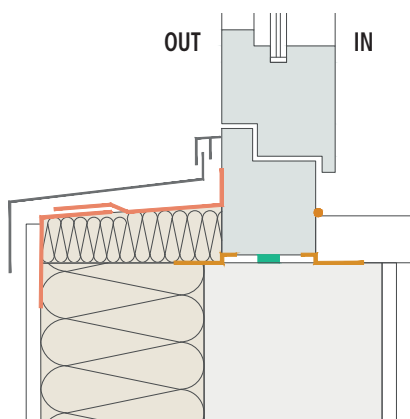
Pose en TUNNEL

Menuiserie sur structure maçonnée ou structure bois selon la norme française DTU 36.5

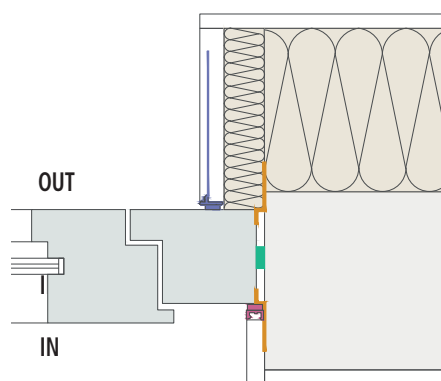
...solution constructive complète et garantie

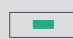


Section verticale




Section horizontale



 GAE BG1

 FDB Vario Plus

 AIR Coll

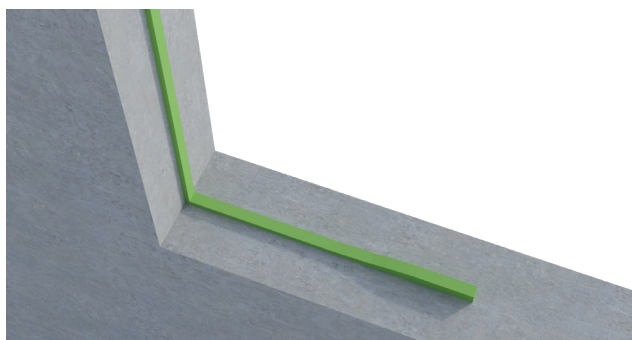
 Sil Power Fix

 FDB Profile A11

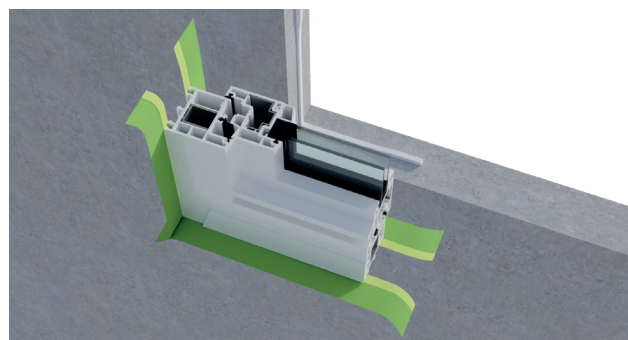
 FDB Profile W23

Les différentes ÉTAPES DE POSE

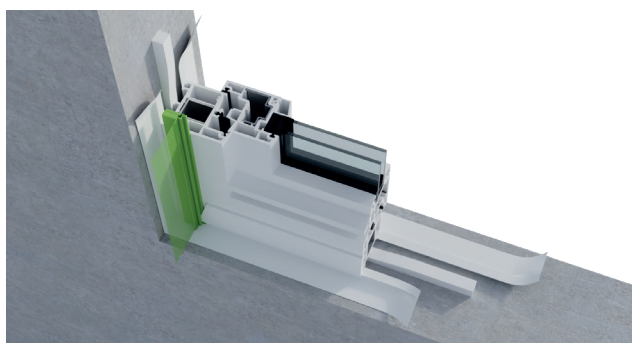
Pose en tunnel



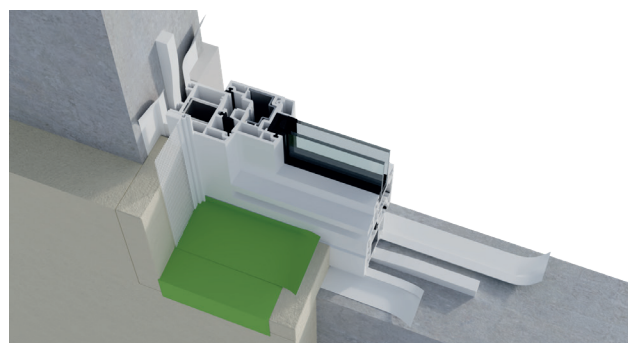
Dérouler et poser la bande expansive GAE BG1 sur tout le périmètre en respectant une surlongueur sur chaque jonction



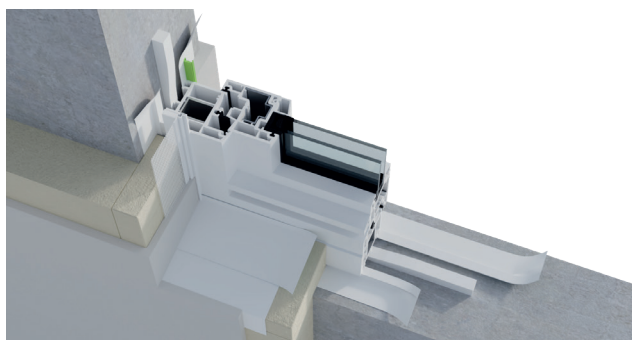
Poser la bande adhésive FDB Vario Plus sur tout le périmètre de la menuiserie en utilisant l'adhésif supérieur



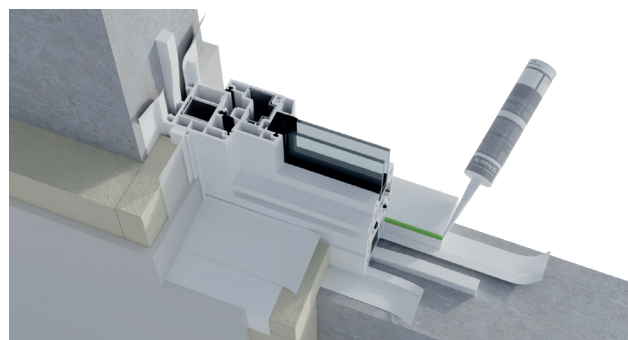
Positionner le profil FDB Profile W23 sur le côté extérieur dans le cas d'ITE* et finition enduite



Positionner la bande butyle AIR Coll sur l'isolation thermique par l'extérieur et la menuiserie



Positionner le profil FDB Profile A11 sur le côté intérieur pour la reprise dans le cas d'un enduit sur l'ITE*



Étancher à l'air d'éventuelles fissures entre la menuiserie et la maçonnerie à l'aide de l'adhésif Power Fix sur le côté intérieur

*ITE: isolation thermique par l'extérieur

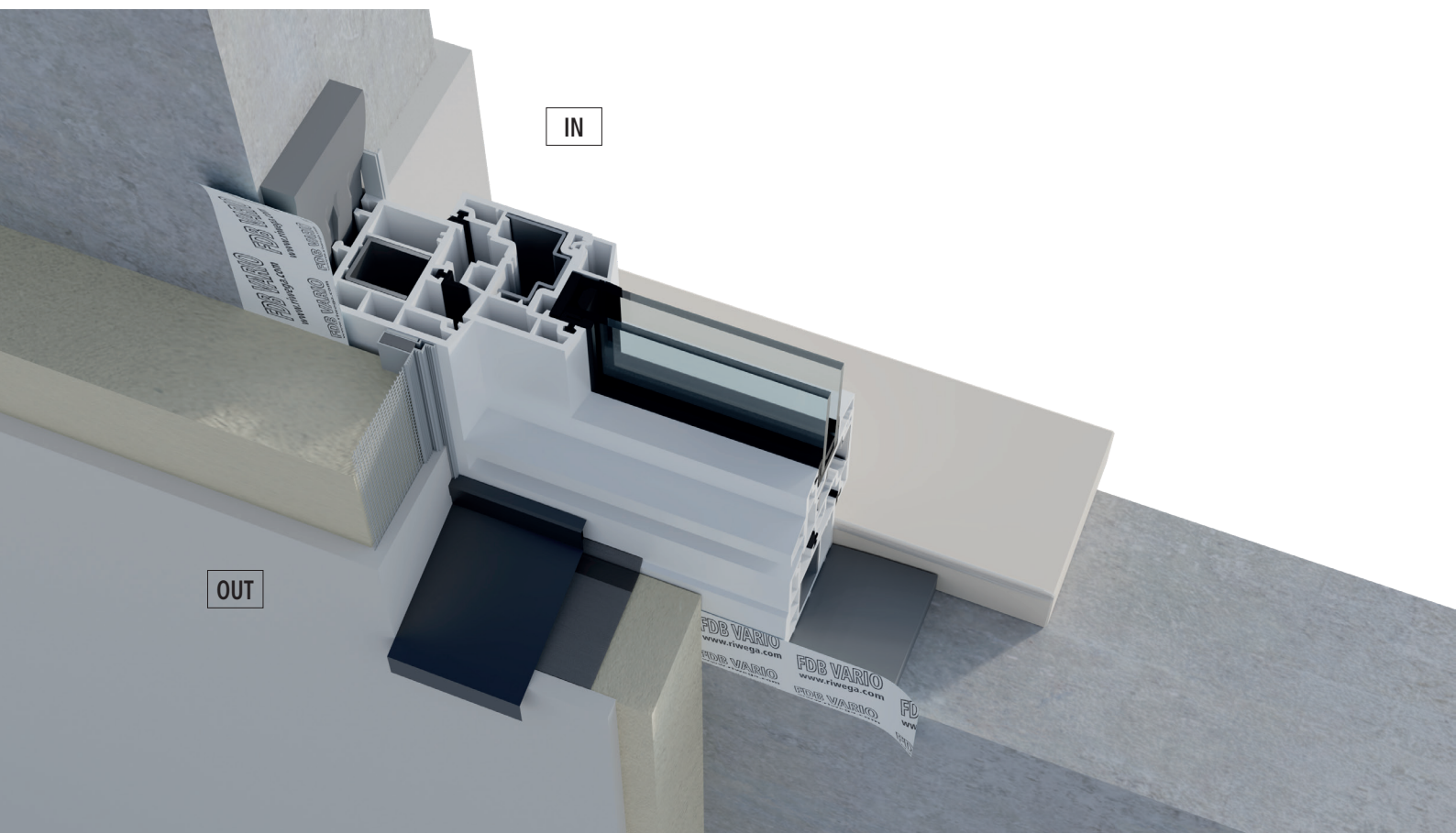
Pour de plus amples informations et les instructions de pose de tous les produits consulter notre site internet www.rivega.com

Pour avoir les CCTP de tous les produits et les fiches techniques consulter la section dédiée

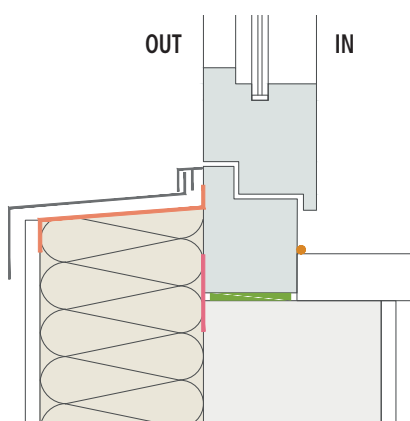
Pose en tunnel SUR CÔTÉ EXTÉRIEUR

Sur structure maçonnée
selon la norme française DTU 36.5

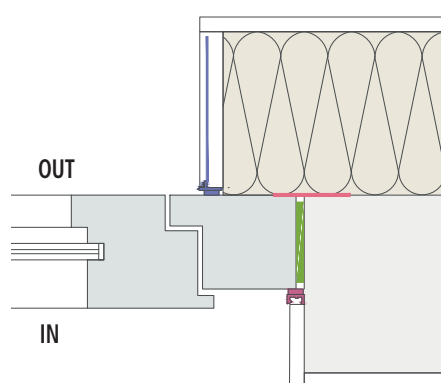
...solution constructive complète et garantie



Section verticale



Section horizontale



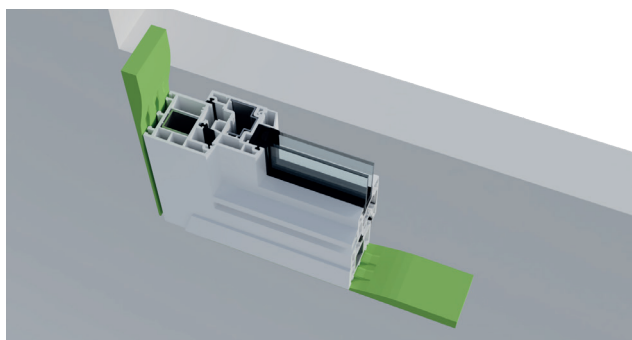
 GAE Trio
 FDB Vario Plus BA13

 AIR Coll
 Sil Power Fix

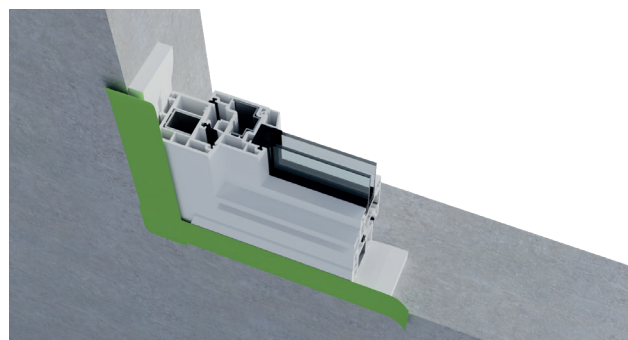
 FDB Profile A11
 FDB Profile W23

Les différentes ÉTAPES DE POSE

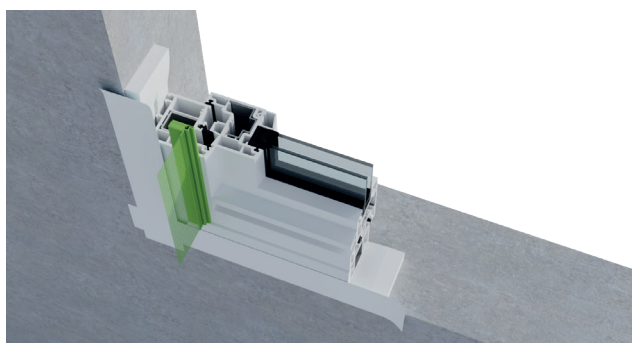
Pose en tunnel sur côté extérieur



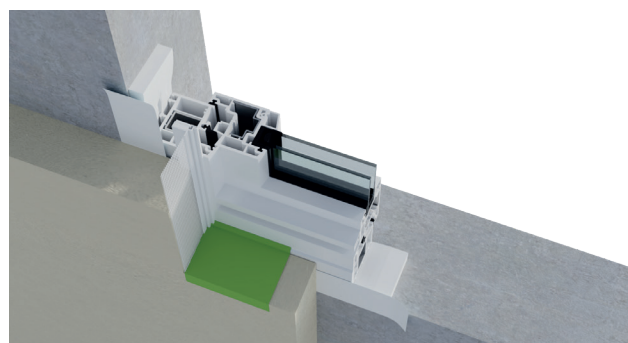
Poser la bande expansive GAE Trio sur le dormant de la fenêtre et positionner la menuiserie en respectant une surlongueur



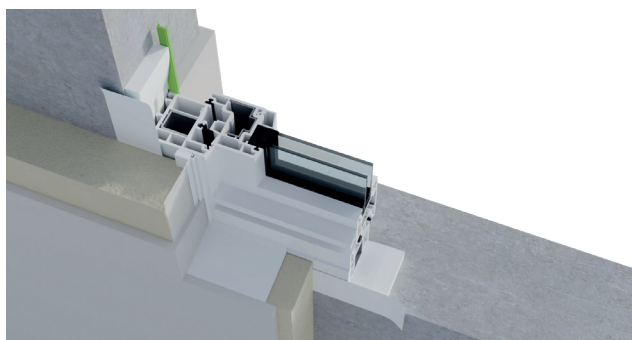
Poser la bande adhésive FDB Vario sur le périmètre de la menuiserie sur le côté extérieur



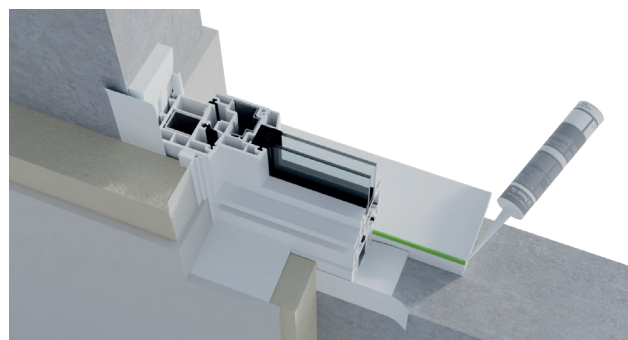
Positionner le profil FDB Profile W23 sur le côté extérieur dans le cas d'ITE* et finition enduite



Positionner la bande butyle Air Coll sur la reprise de l'isolant par l'extérieur



Positionner le profil FDB Profile A11 sur le côté intérieur dans le cas d'une finition enduite



Étancher à l'air d'éventuelles fissures entre la menuiserie et la maçonnerie à l'aide de l'adhésif Power Fix sur le côté intérieur

*ITE: isolation thermique par l'extérieur

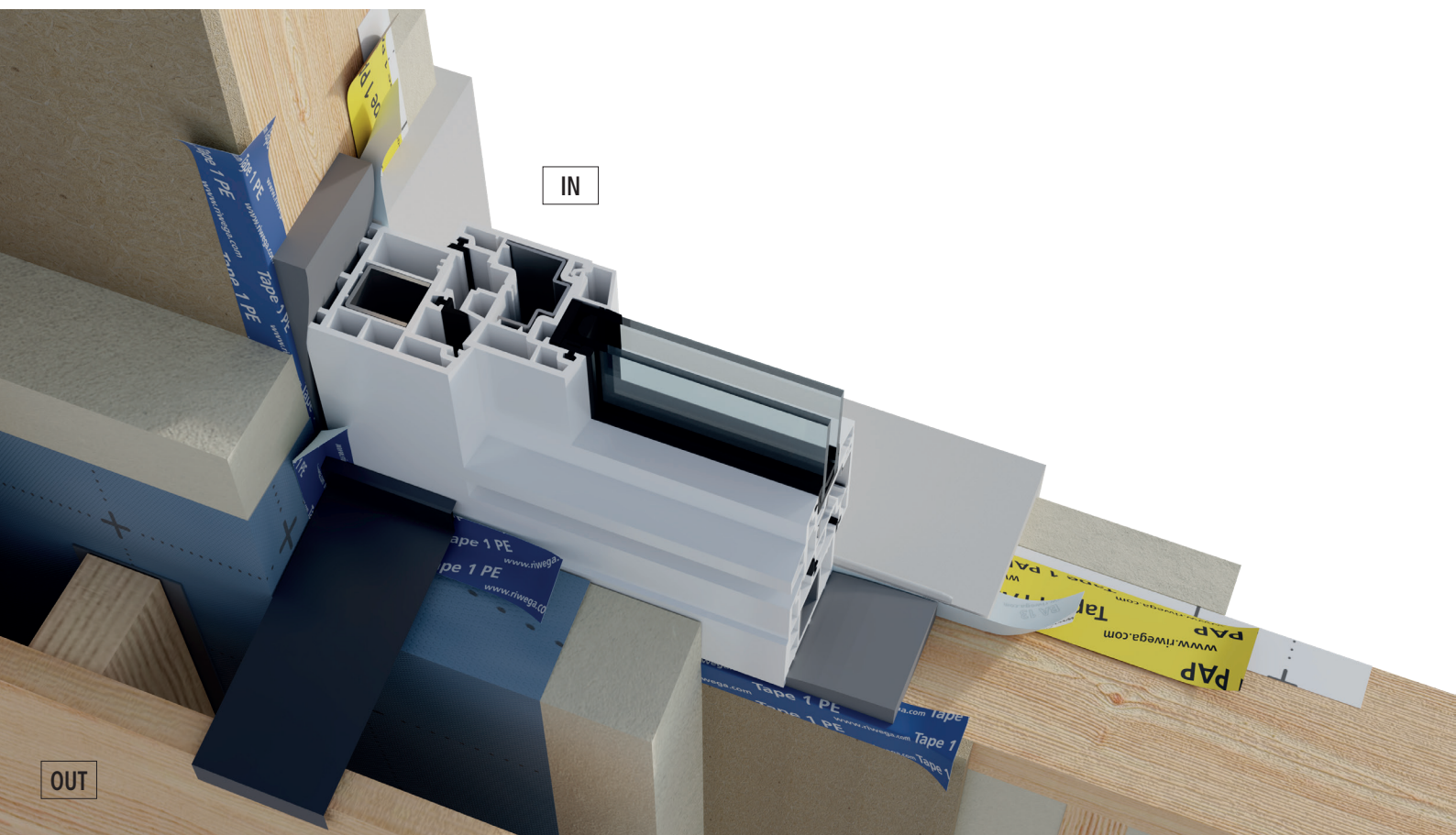
Pour de plus amples informations et les instructions de pose de tous les produits consulter notre site internet www.rivega.com

Pour avoir les CCTP de tous les produits et les fiches techniques consulter la section dédiée

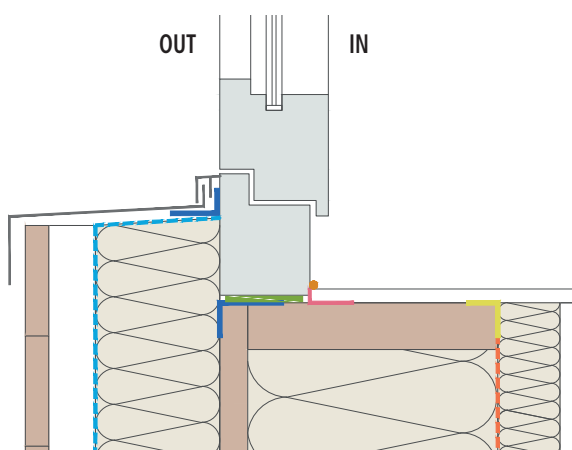
Pose en tunnel SUR CÔTÉ EXTÉRIEUR

Sur ossature bois
selon la norme française DTU 36.5

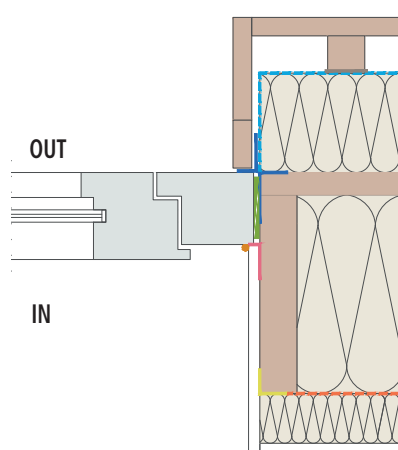
...solution constructive complète et garantie


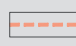



Section verticale

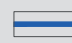



Section horizontale



-  Membrane pare pluie USB Classic Light
-  Pare vapeur USB Micro 100/20
-  Sil Power Fix

-  GAE Trio
-  FDB Vario Plus BA13

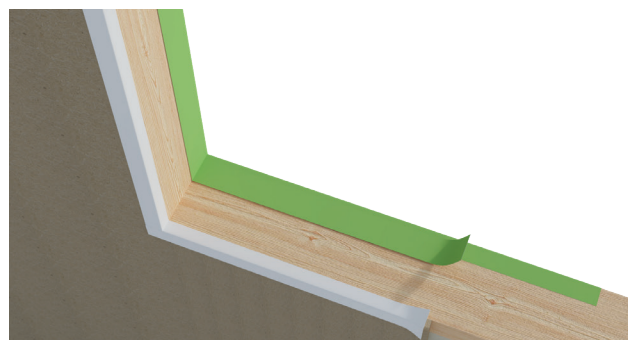
-  Tape 1 PE
-  Tape 1 PAP / Tape Strong

Les différentes ÉTAPES DE POSE

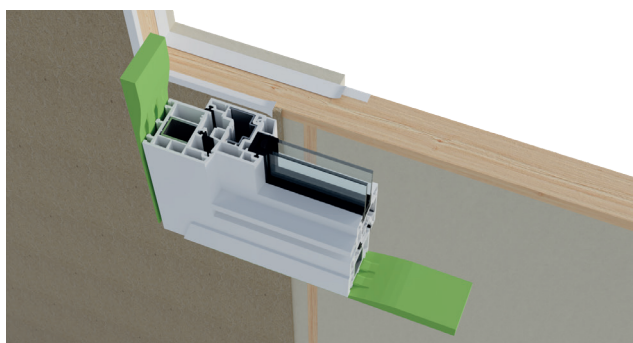
Pose en tunnel sur côté extérieur



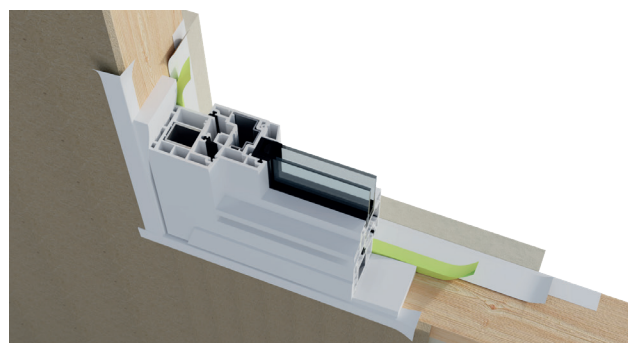
S'assurer de l'étanchéité du cadre d'ossature sur la partie extérieure avec l'adhésif Tape 1 PE/Tape Strong



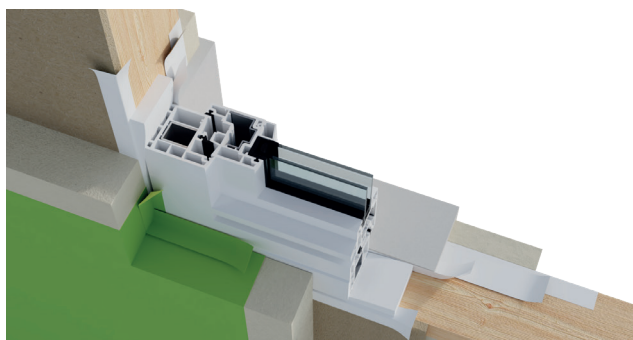
S'assurer de l'étanchéité du frein vapeur au cadre d'ossature sur la partie intérieure avec l'adhésif Tape 1 PAP/Tape Strong



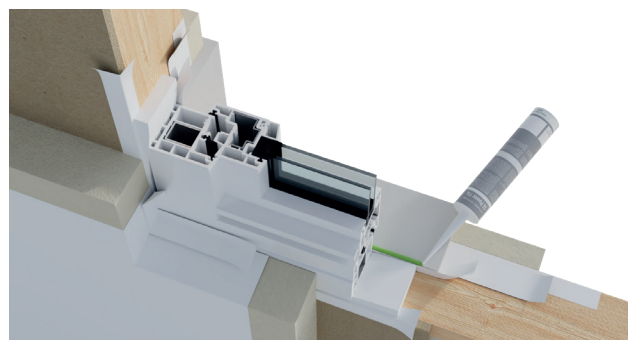
Positionner la bande expansive GAE Trio directement sur le dormant de la menuiserie en respectant une surlongueur



Positionner l'adhésif FDB Vario BA 13 sur le côté intérieur entre l'ossature bois et la menuiserie



Positionner la membrane pare pluie USB Classic Light sur l'ITE* et fixer cette dernière sur la menuiserie avec Tape 1 PE/Tape Strong



Étancher à l'air d'éventuelles fissures entre la menuiserie et l'ossature à l'aide de l'adhésif Power Fix sur le côté intérieur

*ITE: isolation thermique par l'extérieur

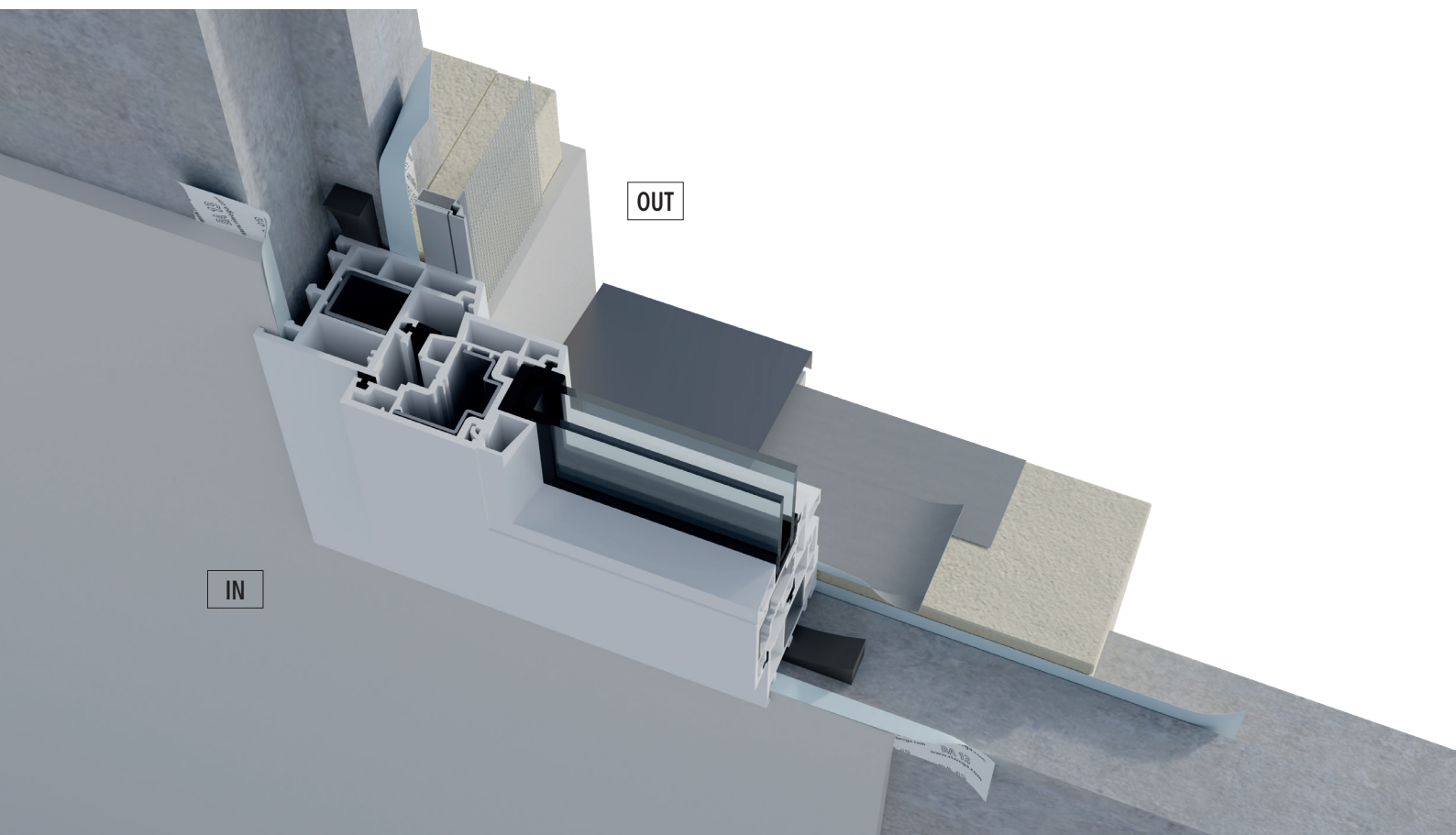
Pour de plus amples informations et les instructions de pose de tous les produits consulter notre site internet www.rivega.com

Pour avoir les CCTP de tous les produits et les fiches techniques consulter la section dédiée

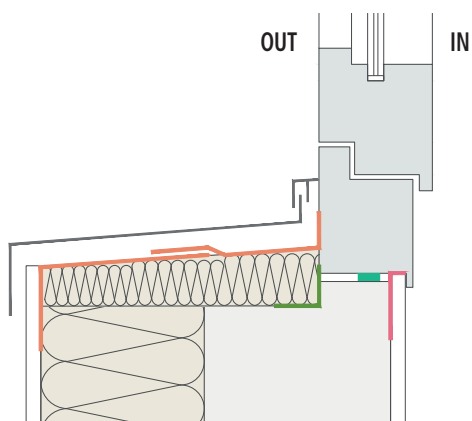
Pose en FEUILLURE

Sur structure maçonnée
selon la norme française DTU 36.5

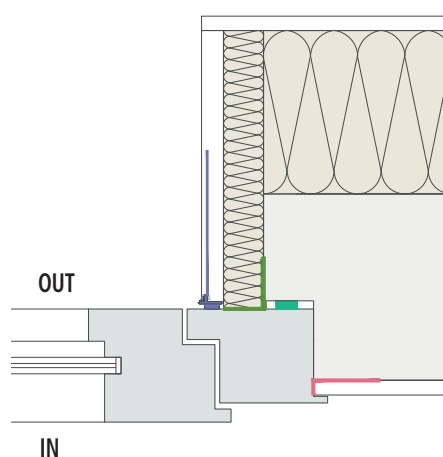
...solution constructive complète et garantie



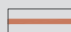
Section verticale



Section horizontale



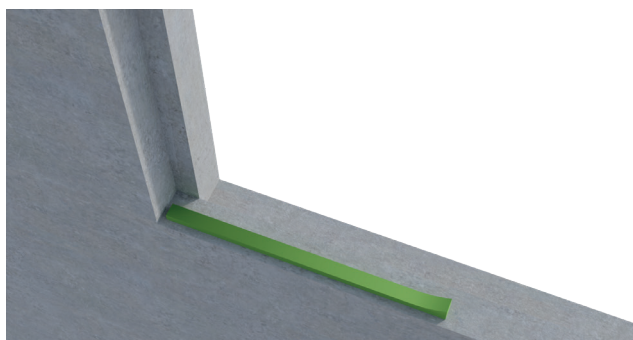
 GAE BG1
 FDB Vario

 FDB Vario Plus BA13
 AIR Coll

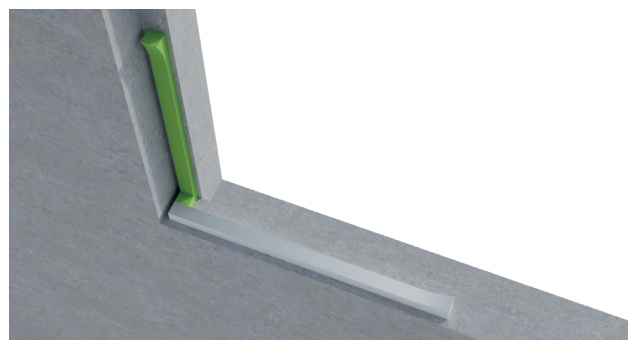
 FDB Profile W23

Les différentes ÉTAPES DE POSE

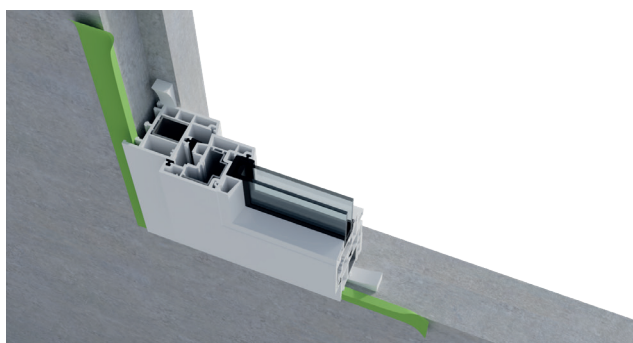
Pose en feuillure



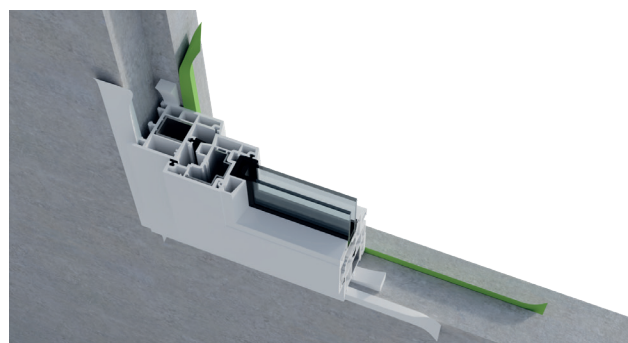
Dérouler et poser la bande expansive GAE BG1 sur le rejingot en respectant une surlongueur sur les jonctions



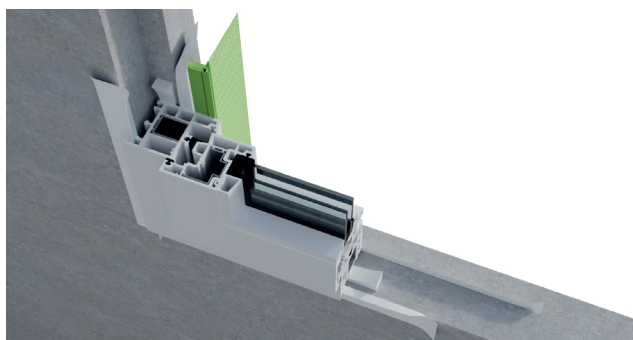
Gérer la périphérie en faisant le lien avec la bande expansive GAE BG1 sur le rejingot déjà posée



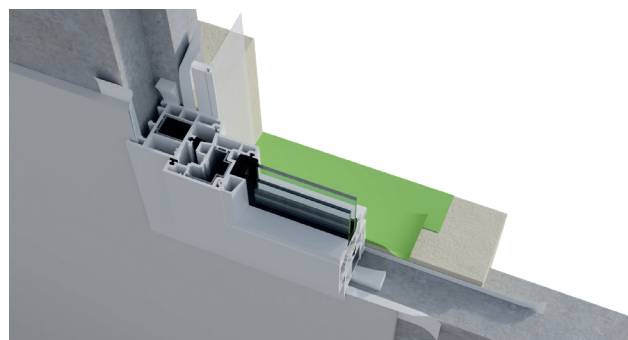
Poser l'adhésif FDB Vario BA 13 entre la menuiserie et la structure portante



Poser l'adhésif FDB Vario sur le côté extérieur entre la menuiserie et la maçonnerie pour gérer l'étanchéité au vent et à l'eau



Positionner le profil FDB Profile W23 sur le côté extérieur dans le cas d'ITE* et finition enduite



Réaliser l'étanchéité de la gorge du rejingot à l'aide de la bande butyle Air Coll

*ITE: isolation thermique par l'extérieur

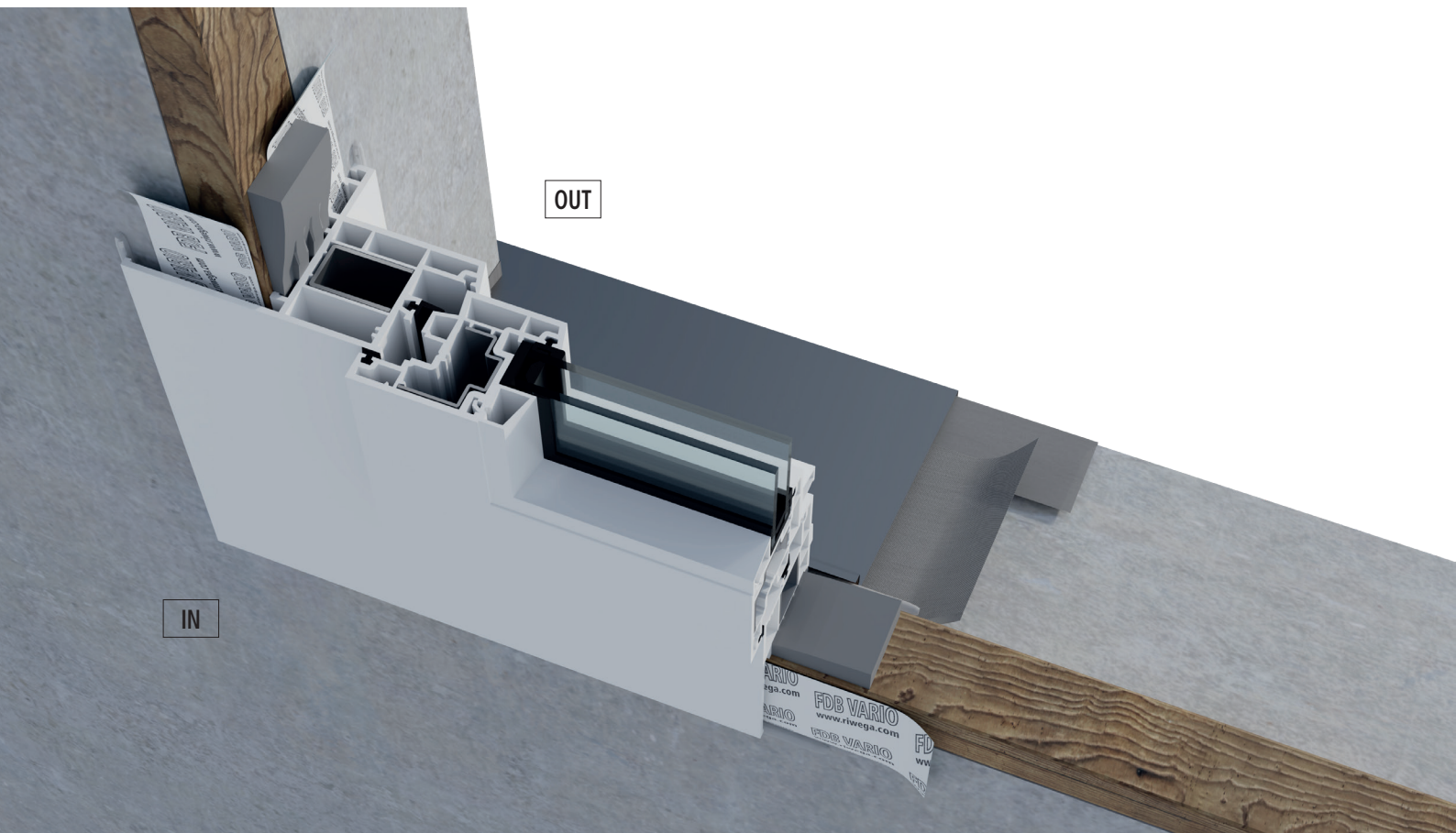
Pour de plus amples informations et les instructions de pose de tous les produits consulter notre site internet www.rivega.com

Pour avoir les CCTP de tous les produits et les fiches techniques consulter la section dédiée

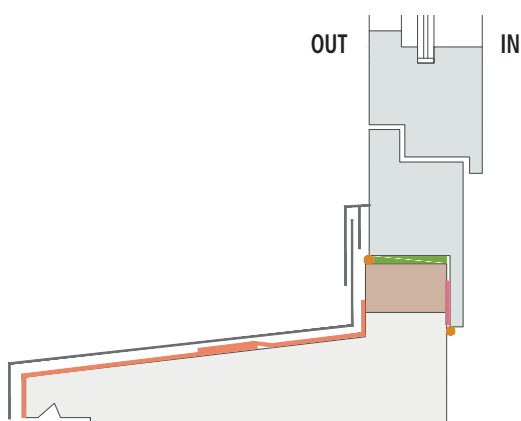
Pose en RÉNOVATION

Sur structure maçonnée
selon la norme française DTU 36.5

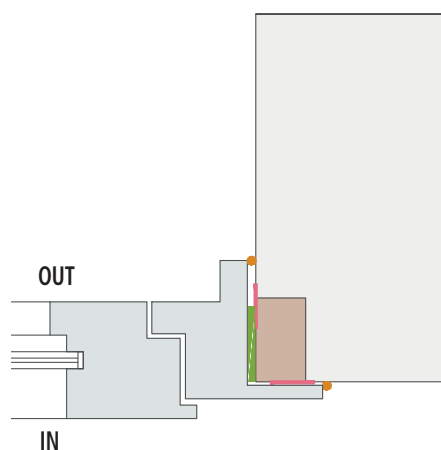
...solution constructive complète et garantie



Section verticale



Section horizontale

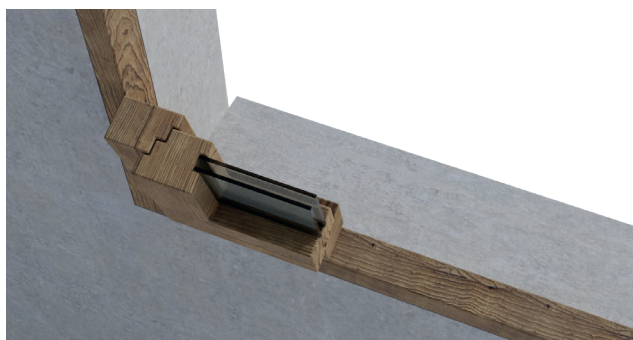


 GAE Trio
 FDB Vario / Tape 1 PAP

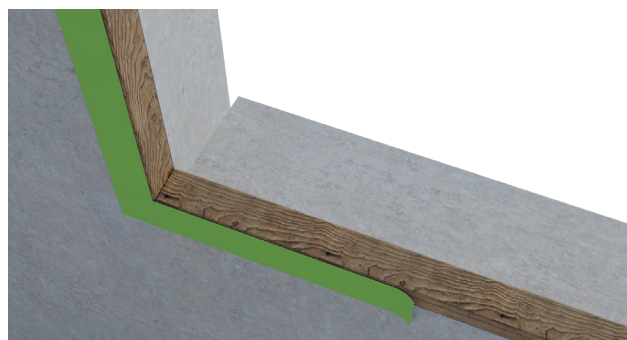
 Sil Power Fix
 AIR Coll

Les différentes ÉTAPES DE POSE

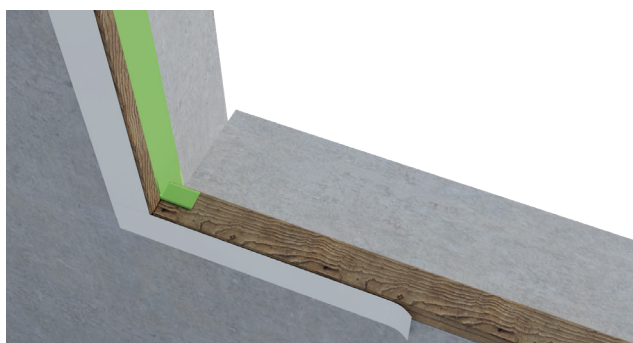
Pose en rénovation



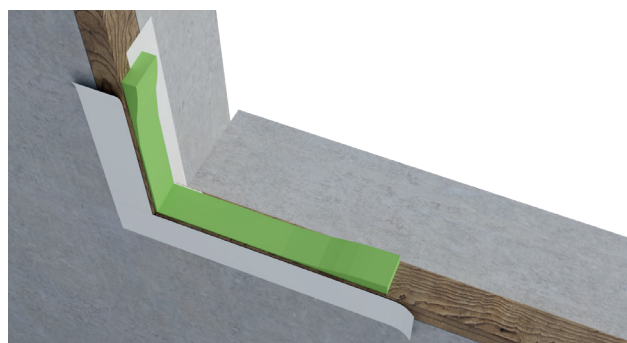
Retirer l'ancienne menuiserie en laissant le cadre existant pour la préparation de l'étanchéité



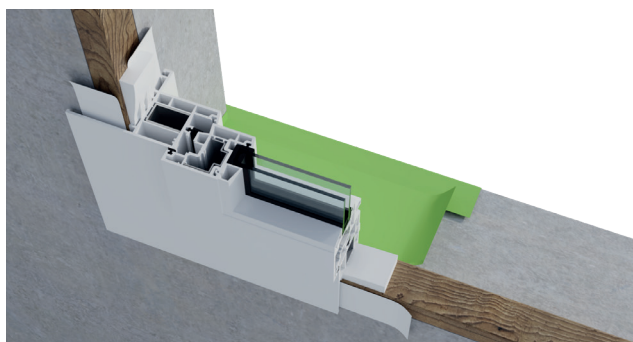
Gérer l'étanchéité du cadre existant côté intérieur avec l'adhésif FDB Vario/Tape 1 PAP



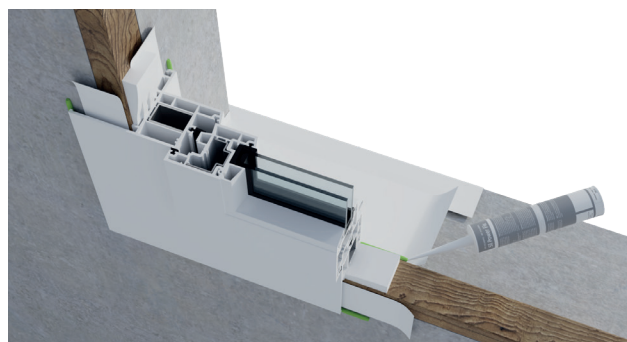
Gérer l'étanchéité du cadre existant sur les trois côtés extérieurs supérieurs avec l'adhésif FDB Vario



Positionner la bande expansive GAE Trio sur l'ancien cadre de la menuiserie en respectant une surlongueur et poser la menuiserie



Gérer l'étanchéité du dormant du côté horizontal inférieur et la gorge du rejingot à l'aide de la bande butyle AIR Coll



Étancher à l'air d'éventuelles fissures entre la menuiserie et la maçonnerie à l'aide de l'adhésif Power Fix sur le côté intérieur

Pour de plus amples informations et les instructions de pose de tous les produits consulter notre site internet www.rivega.com
Pour avoir les CCTP de tous les produits et les fiches techniques consulter la section dédiée

Fiches techniques des produits

Découvrez toute la gamme sur le site internet www.riwega.com



FDB Vario (+ Fingerlift)

adhésif à hygrométrie variable

Adhésif		acrylique avec Fingerlift
Support adhésif		PET.PA
Épaisseur	EN 1849-2	0,63 mm
Valeur Sd	EN 1931	0,5 - 20 m
Étanchéité à l'air	EN 1026	$a_n \leq 0,1 \text{ m}^3/\text{m}^2\text{h}$
Étanchéité aux fortes pluies	EN 1027	>600 Pa

Article et dimensions

Variante	Article	Mesure (mmxm)	Paq. (pcs)	Palette (paq.)
75	02045807	75 (50+25) x25	5	96
100	02045810	100 (75+25) x25	4	96
150	02045815	150 (65+60+25) x25	2	96



FDB Vario Plus (+ Fingerlift)

adhésif à hygrométrie variable avec deuxième adhésif

Adhésif		acrylique avec Fingerlift
Support adhésif		PET.PA
Épaisseur	EN 1849-2	0,63 mm
Valeur Sd	EN 1931	0,5 - 20 m
Étanchéité à l'air	EN 1026	$a_n \leq 0,1 \text{ m}^3/\text{m}^2\text{h}$
Étanchéité aux fortes pluies	EN 1027	>600 Pa

Article et dimensions

Variante	Article	Mesure (mmxm)	Paq. (pcs)	Palette (paq.)
75	020458071	75 (50+25) x25	5	96
100	020458101	100 (75+25) x25	4	96
150	020458151	150 (65+60+25) x25	2	96



FDB Vario Plus BA13

adhésif à hygrométrie variable pour la pose derrière le BA13

Adhésif		acrylique
Support adhésif		PET.PA
Épaisseur	EN 1849-2	0,63 mm
Valeur Sd	EN 1931	0,5 - 20 m
Film pré-découpé		12,5 + 30,5 mm
Deuxième adhésif		23 mm

Article et dimensions

Variante	Article	Mesure (mmxm)	Paq. (pcs)	Palette (paq.)
BA13	02045804	43 (12,5+30,5) x25	9	96



FDB INT

adhésif pour la pose à l'intérieur

Adhésif		acrylique/butyl
Support adhésif		PET.PE.PET
Épaisseur	EN 1849-2	0,49 mm
Valeur Sd	EN ISO 12572	~40 m
Étanchéité à l'air	EN 1026	$a_n \leq 0,1 \text{ m}^3/\text{m}^2\text{h}$
Température de traitement		+5°C / +40°C

Article et dimensions

Variante*	Article	Mesure (mmxm)	Paq. (pcs)	Palette (paq.)
FDB INT AC+BU 75	02045532	75x25	5	96
FDB INT AC+BU 100	02045533	100x25	4	96
FDB INT AC+BU 150	02045534	150x25	2	96

*découvrez toutes les variantes sur le catalogue ou sur le site www.riwega.com



FDB EXT

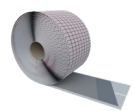
adhésif pour la pose à l'extérieur

Adhésif		acrylique/butyl
Support adhésif		PET.PP.PET
Épaisseur	EN 1849-2	0,37 mm
Valeur Sd	EN ISO 12572	0,04 m
Classe de résistance à l'eau	EN 1928	W1
Stabilité UV		3 mois

Article et dimensions

Variante*	Article	Mesure (mmxm)	Paq. (pcs)	Palette (paq.)
FDB EXT AC+AC 75	02045622	75x30	5	96
FDB EXT AC+AC 100	02045623	100x30	4	96
FDB EXT AC+AC 150	02045624	150x30	4	96

*découvrez toutes les variantes sur le catalogue ou sur le site www.riwega.com



Air Coll

bande de butyle monoadhésive crépissable

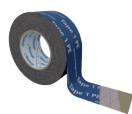
Adhésif		butyl
Support adhésif		TNT en PP
Épaisseur		1,00 mm
Poids spécifique	DIN EN ISO 1183-1	~1,4 g/cm ³
Classe de réaction au feu	DIN 4102	B2
Stabilité UV		3 mois

Article et dimensions

Variante	Article	Mesure (mmxm)	Paq. (pcs)	Palette (paq.)
Air Coll 75 X	02203207	75x25	2	48
Air Coll 150 X	02203215	150x25	1	48

Fiches techniques des produits

Decouvrez toute la gamme sur le site internet www.riwega.com



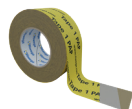
Tape 1 PE

adhésif acrylique universel

Adhésif		dispersion de polyacrylate
Support adhésif		film en LDPE
Armature de renfort		OUI
Épaisseur	EN 1849-2	0,27 - 0,29 mm
Résistance déchirure avec élasticité	DIN EN 14410	≥25 N/25 mm; 300 %
Stabilité UV		24 mois

Article et dimensions

Variante	Article	Mesure (mmxm)	Paq. (pcs)	Palette (paq.)
Tape 1 PE	02040160	60x25	10	80
Tape 1 PE 100 X	02040193	100x25	6	80
Tape 1 PE 150	02040194	150x25	4	80



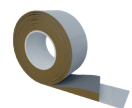
Tape 1 PAP

adhésif acrylique pour l'intérieur

Adhésif		dispersion de polyacrylate
Support adhésif		papier traité en PE
Armature de renfort		AUCUNE
Épaisseur	EN 1849-2	0,32 - 0,34 mm
Valeur Sd		~5 m
Résistance déchirure avec élasticité	EN 1026	≥150 N/25 mm; 3-5 %

Article et dimensions

Variante	Article	Mesure (mmxm)	Paq. (pcs)	Palette (paq.)
Tape 1 PAP	02040150	60x25	10	80
Tape 1 PAP X	02040151	30+30x25	10	80
Tape 1 PAP X3	02040152	30+15+15x25	10	80



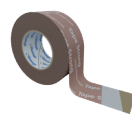
GAE Trio

mousse auto expansive "3 en 1"

Matériau		mousse de polyuréthane
Adhésif		acrylique
Classe de stress	DIN 18452:2009	BG1 et BGR
Coefficient de perméabilité (fuites)	DIN EN 12114	$a_n \leq 0,1 \text{ m}^3/[\text{h m (daPa)}^2]$
Étanchéité à la pluie battante	DIN EN 1027	≥600 Pa
Réduction du bruit dans les joints	DIN EN 12354-3	$R_{st,w} (C; C_{tr}) = 41 (-1; -1) \text{ dB}$

Article et dimensions

Variante	Article	Mesure (mmxm)	Fuite de-à (mm)	Paq. (pcs)
GAE Trio 54	02150056	54x5,6	5-10	5
GAE Trio 64	02150064	64x4,3	7-15	4
GAE Trio 74	02150074	74x3,3	10-20	4



Tape Strong

adhésif acrylique indéformable et facile à couper

Adhésif		dispersion de polyacrylate
Support adhésif		film en PP
Armature de renfort		OUI
Épaisseur	EN 1849-2	0,30 - 0,32 mm
Résistance déchirure avec élasticité	DIN EN 14410	≥60 N/25 mm; 450 %
Stabilité UV		24 mois

Article et dimensions

Variante	Article	Mesure (mmxm)	Paq. (pcs)	Palette (paq.)
Tape Strong	02040170	60x25	10	80
Tape Strong 12/48	020401701	12+48x25	10	80



GAE BG1

mousse auto expansive 600 Pa

Matériau		mousse de polyuréthane
Adhésif		acrylique
Classe de stress	DIN 18452:2009	BG1 et BGR
Coefficient de perméabilité (fuites)	DIN EN 12114	$a_n \leq 1,0 \text{ m}^3/[\text{h m (daPa)}^2]$
Étanchéité à la pluie battante	DIN EN 1027	≥600 Pa
Réduction du bruit dans les joints	DIN EN 12354-3	$R_{st,w} (C; C_{tr}) = 44 (-1; -2) \text{ dB}$

Article et dimensions

Variante	Article	Mesure (mmxm)	Fuite de-à (mm)	Palette (paq.)
GAE BG1 10	02143010	10x13	1-4	30
GAE BG1 15	02143015	15x12	2-6	20
GAE BG1 20	02143020	20x8	4-9	15
GAE BG1 30	02143030	30x4,3	6-15	10



Tip KONT

bande d'étanchéité au clou simple face

Matériau		mousse en PE
Adhésif		acrylique
Épaisseur		3,00 mm
Poids spécifique		25 / 30 kg/m ³
Force adhésive	DIN EN 1939	≥5 N/25 mm
Résistance à la température		-30°C / +80°C

Article et dimensions

Variante	Article	Mesure (mmxm)	Paq. (pcs)	Palette (paq.)
Tip KONT 60	02045001	60x30	10	18
Tip KONT 70	020450017	70x30	9	18
Tip KONT 80	02045003	80x30	7	18

Fiches techniques des produits

Decouvrez toute la gamme sur le site internet www.riwega.com



Elastic Foam

mousse élastique étanche à l'air

Matériau		mousse de polyuréthane monocomposant
Conductivité thermique	DIN 56612	~0,0365 W/mK
Résistance diffusion de vapeur d'eau μ	EN 12086	19
Isolation acoustique du joint	EN ISO 10140	R_{s,w} (C; Ctr): 63 (-2;-5) dB
Étanchéité à l'air	EN 1026/EN 12207	jusqu'à 600 Pa

Article et dimensions

Variante	Article	Contenu (ml)	Paq. (pcs)	Palette (paq.)
Elastic Foam	02040505	750	12	56



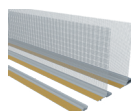
Sil Power Fix

mastic MS polymère

Matériau	MS polymère incolore	MS polymère blanc
Densité	~1,05 g/cm³	~1,40 g/cm³
Allongement à la rupture	npd*	250 %
Déf. totale max. de la fissure	±25 %	±25 %
Classification élém. de façade	F-INT	25LM
Émissions	-	EC1^{Plus}

Article et dimensions

Variante	Article	Contenu (ml)	Paq. (pcs)	Palette (paq.)
Incolore	02040408	290	20	60
Blanc	02040409	290	20	60



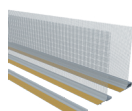
FDB Profile A11

profil crépissable

Matériau		plastique
Joint d'étanchéité		PE
Épaisseur		5 mm
Maille		-
Largeur toile		-
Position toile		-

Article et dimensions

Variante	Article	Mesure (cmxmm)	Paq. (m)	Paq. (pcs)
FDB Profile A11	02046011	240x9	48	20



FDB Profile W23

profil armé crépissable

Matériau		plastique
Joint d'étanchéité		PE
Épaisseur		6 mm
Maille		4x4 mm
Largeur toile		250 mm
Position toile		extérieur

Article et dimensions

Variante	Article	Mesure (cmxmm)	Paq. (m)	Paq. (pcs)
FDB Profile W23	02046023	240x18	60	25



USB Classic Light

membrane pare pluie

Matériau		PP-composite
Film		UV10 Bikom
Grammage	EN 1849-2	155 g/m²
Valeur Sd	EN ISO 12572	0,07 m
Test à la pluie battante	TU Berlin	réussi
Stabilité UV		6 mois

Article et dimensions

Article	Article TOP SK	Largeur (m)*	Longueur (m)	Palette (m ²)
02010140	020201501	1,5	50	1500

* sur demande disponible aussi en largeur de 3 m



USB Micro 100/20

pare vapeur pour une pose en intérieur

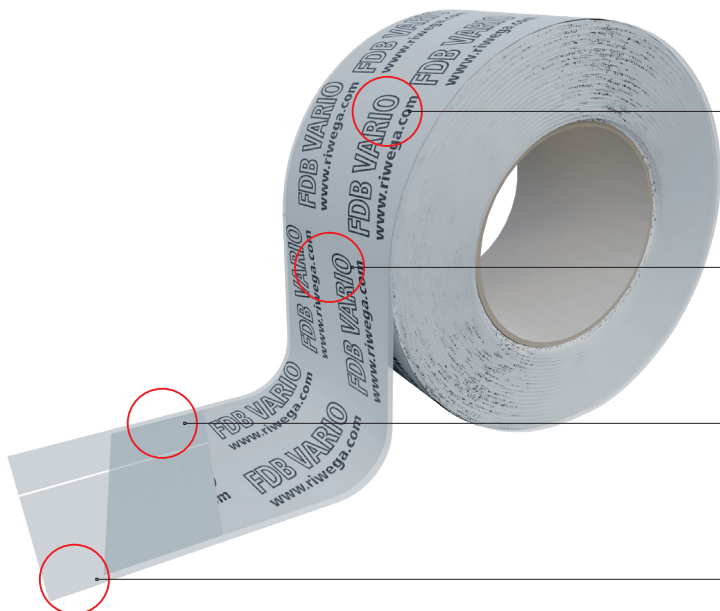
Matériau		PP.PP
Film		PP
Épaisseur		0,42 mm
Grammage	EN 1849-2	100 g/m²
Valeur Sd	EN ISO 12572	20 m
Classe de réaction au feu	EN 13501-1	E

Article et dimensions

Article	Article TOP SK	Largeur (m)	Longueur (m)	Palette (m ²)
02030143	-	1,5	50	1500
020301430	-	3,0	50	3000

Votre adhésif pour les menuiseries personnalisé !

Comment cela fonctionne-t-il ?



Impression personnalisée dès 900 m²

Votre logo ou le nom de votre société pour plus de visibilité sur chaque chantier

Largeur jusqu'à 400 mm

Une largeur personnalisable pour avoir votre adhésif idéal pour répondre à chaque type de pose

Choix du type de colle

Colle acrylique ou butyle, en bande ou superficie totalement adhésive

Film de protection prédécoupé avec Fingerlift

Film de protection pouvant être pré-découpé selon vos exigences et débordant pour faciliter la pose

CRÉEZ VOTRE ADHÉSIF PERSONNALISÉ ET FAITES-VOUS RECONNAÎTRE !

Demandez le formulaire à votre consultant technique le plus proche pour obtenir une offre personnalisée sur les adhésifs pour la menuiseries.



OBJECTIFS DE LA FORMATION :

1. Choisir et dimensionner une menuiserie extérieure,
2. Organiser la mise en œuvre
3. Savoir contrôler sa réalisation
4. Conseiller son client sur l'entretien des menuiseries

PROGRAMME DE LA FORMATION :

1. Le fonctionnement d'une menuiserie
2. Les composants du système de la menuiserie
3. Les fermetures
4. L'impact lié aux défauts de mise en œuvre
5. Le contrôle et l'autocontrôle
6. Le rôle de l'occupant
7. Validation des acquis

DURÉE :

2 jours - 14 heures

PUBLIC :

Artisans / Compagnons et chefs d'équipe /
Conducteurs de travaux

PRÉREQUIS :

Maîtriser les fondamentaux de son métier

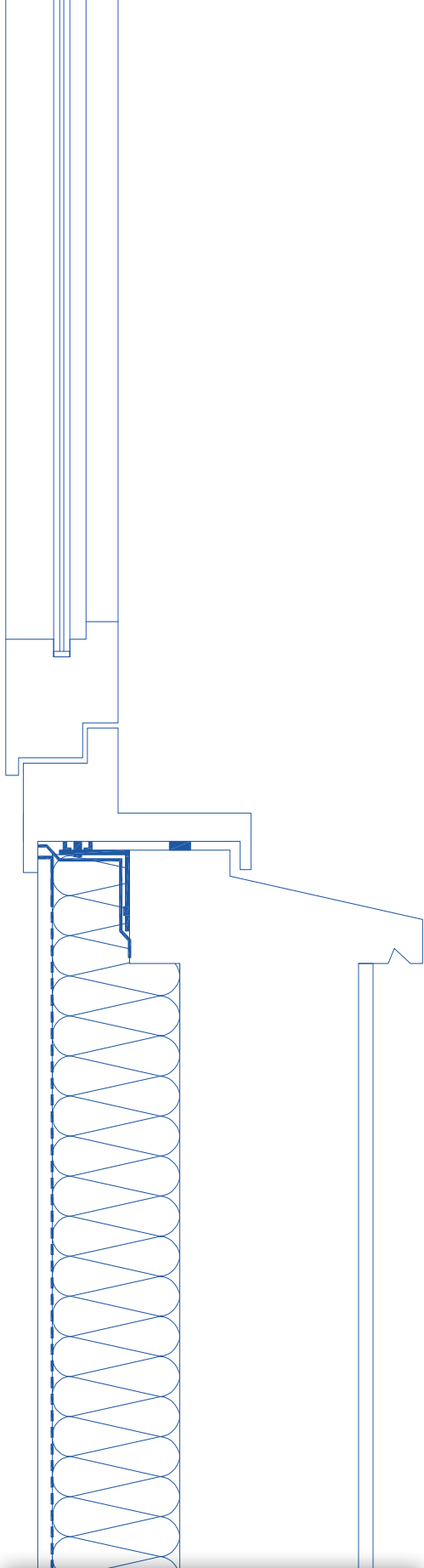
MOYENS PÉDAGOGIQUES :

Plateaux Techniques – Practee Fix® / Practee Mobil®
Maquettes pédagogiques
Matériaux et éclats de parois
Démonstration grandeur réelle d'un test d'étanchéité à l'air
Utilisation d'équipements électro-portatifs



**Demandez la fiche d'inscription
à votre conseiller technique**

www.riwega.com



member of  Ergepearl group

Via Isola di Sopra, 28 I-39044 Egna (BZ)
Tel. +39 0471 827 500 Fax +39 0471 827 555
info@riwega.com

COD:0271FR0720